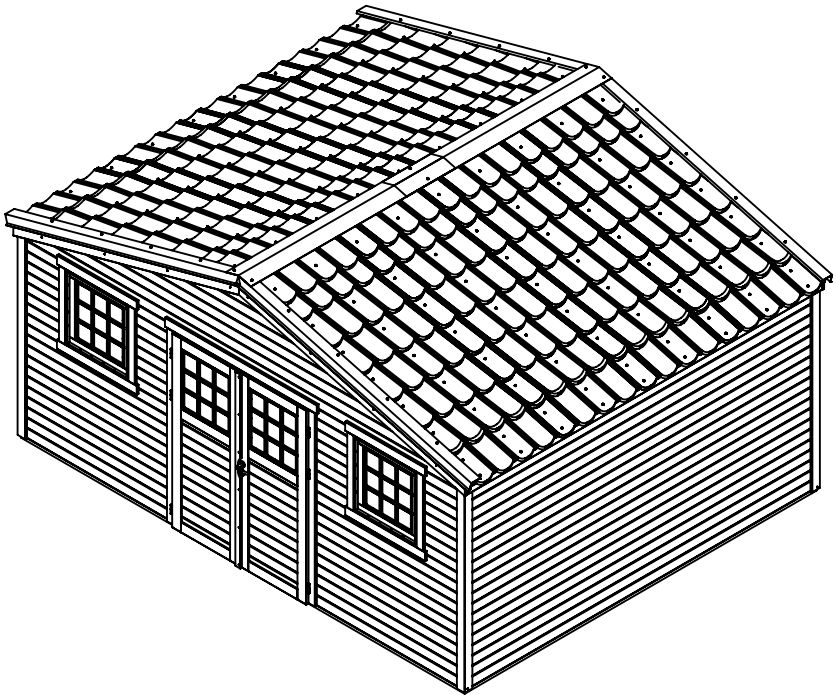


Ref.003257

Vers.3.2

# Abri SHELTY

19,1 m<sup>2</sup>



  
forest-style  
ENJOY YOUR GARDEN

## Lo indispensable para disfrutar del cobertizo FOREST STYLE

### 1 Antes del montaje

- Asegúrese de que el suelo de cemento:
  - está anivelado,
  - tiene las medidas exteriores de su cobertizo +2cm,
  - tiene una capa impermeable,
- Debe hacer un inventario de las piezas del cobertizo,
- Distribuya las piezas del cobertizo en un lugar cubierto, ventilado y plano antes del montaje para evitar la deformación y/o aparición de moho en la madera,
- Se protegen las vigas del cinturón inferior del cobertizo del contacto directo con la losa con un producto impermeabilizante (tipo revestimiento bituminoso) para evitar el ascenso de humedad por capilaridad,
- En caso de litigio, envíe a su distribuidor una solicitud de SPV acompañada de una foto del artículo o pieza dañada, así como la hoja de control de calidad adjunta a las instrucciones. Sin estos elementos, el litigio o reclamación no podrá gestionarse.

### 2 Durante el montaje

- No atornille ninguna pieza sin perforarla previamente,
- Tenga cuidado de no unir demasiado los tablones (baldas, soportes, rieles) para no impedir la expansión de la madera.

### 3 Después del montaje

- Si el cobertizo es de madera no tratada, es necesario que se realice una impregnación con un preparado insecticida y fungicida para madera. Déjelo secar durante 72h,
- Aplicar 2 capas de lasur microporoso repelente al agua y anti-UV (interior y exterior). Repetir esta operación anualmente o según su estado,
- Debe limpiar regularmente el fieltro bituminoso. Revíselo de vez en cuando y reemplácelo si fuera necesario,
- Guarde cuidadosamente todos los documentos del producto. Asegúrese de no tirarlos ni extraviarlos.

¡Atención! Es indispensable leer estas instrucciones antes de empezar con el montaje

Le agradecemos la compra de nuestro producto. Esperamos que le guste.

Introducción: El producto que acaba de adquirir ha sido diseñado para uso doméstico, como el almacenamiento de materiales, herramientas y herramientas de horticultura.

Cualidades de la madera: El producto ha sido elaborado con materiales naturales. Bajo la influencia de factores externos como las condiciones atmosféricas y su exposición, el producto puede hincharse ligeramente en invierno y contraerse en verano. Estos cambios en las dimensiones son algo normal y no influyen en la calidad, estabilidad y/o funcionalidad del producto.

Precauciones antes del montaje:

- Los elementos deben ser desempaquetados 48 horas antes de su montaje y almacenados bajo techo de manera que la madera pueda adaptarse a la humedad del aire.
  - Realizar un inventario completo de las piezas antes de cualquier solicitud SPV.
  - Antes de ajustar los tornillos a cada elemento de la casa se deben taladrar los agujeros. Debe también asegurarse el libre movimiento de las tablas en caso de que la casa se contraiga en períodos secos y se hinche en períodos de lluvia.
  - No se aconseja el montaje de la casita de jardín en un lugar muy expuesto al viento.
- Este producto debe ser montado por al menos dos personas. El tiempo de montaje estimado es de un día.

Cimientos:

Para preparar los cimientos se puede usar una capa de hormigón, bloques de construcción u otra base sólida con las dimensiones adaptadas. (dimensión del suelo +2cm, sin exceder las dimensiones del cobertizo) En todos los casos aconsejamos que se coloque una lámina de protección de poliuretano sobre la base para mejorar la protección contra la humedad. Para proteger mejor los elementos que tienen contacto con el suelo se aconseja cubrir la parte inferior con una capa tinte micro-poroso repelente al agua (por ejemplo una capa bituminosa).

La caseta de jardín debe fijarse a la losa de hormigón para asegurarla en caso de fuertes vientos.

Los anclajes de nuestros productos se venden por separado y no necesariamente tienen que ser suministrados con la caseta de jardín.

Mantenimiento :

- Si el producto no fue impregnado con autoclave, significa que no ha sido sometido a ninguna impregnación que lo proteja. Por lo tanto, es necesario que se realice la impregnación de los elementos de la casa/cobertizo con un preparado insecticida, fungicida y que los proteja de la humedad. La primera capa debe ser aplicada del lado interior/exterior y después dejar los elementos secar durante 72 horas.
- Una vez terminado el montaje, debe cubrir con 2 capas de tinte micro-poroso repelente al agua, y anti UV las dos partes inferior/exterior del cobertizo, o una impregnación con barniz, preferiblemente con base disolvente. Este paso no es necesario en caso de un cobertizo tratado en autoclave.
- Siguiendo las recomendaciones del fabricante del barniz y/o lasur, y según el desgaste de su cobertizo, podrá volver a tratarlo. El mantenimiento de la madera se debe realizar 1 vez al año.
- Para mantener el artículo en el mejor estado posible, se aconseja la conservación regular de la puerta engrasando bisagras y cerraduras. No deje que la puerta golpee con el viento.
- En caso de fuertes nevadas, se debe quitar la nieve con regularidad, especialmente si su capa sobrepasa los 20 cm.
- El fieltro bituminoso es un material provisional de protección que garantiza la impermeabilidad. Si el cobertizo ha sido suministrado con el fieltro bituminoso se debe cambiar en función de su desgaste o bien sustituirla con otra capa impermeable más duradera de tipo "shingle". Aparte de los clavos, podrá fijar el fieltro bituminoso con pegamento (no incluido).

Condiciones de garantía: La garantía es válida a partir del día de la compra. Para cualquier reclamación se debe presentar el justificante con la fecha de compra. Nuestros productos tienen dos años de garantía en cuanto a defectos de producción. Son aceptables las características especiales de la madera como por ejemplo:

- los nudos en la madera,
- los nudos no adherentes,
- decoloraciones,
- simples grietas,
- Grietas como resultado de secado (no influyen en la calidad del producto),
- Deformación y grietas, si permiten su montaje,
- Burbujas de resina,
- Todo tipo de cambios naturales en la madera.

En caso de construcciones pliegue recordamos que todas las tablas tienen siempre un lado más bonito que es el que debe ser montado de cara al exterior de la casa (el lado interior puede tener pequeños defectos que son efecto del alisado de la corteza, fisuras, etc.). La garantía cubre todos los defectos de producción o de materiales y se limita a la reparación o cambio del elemento defectuoso. Los eventuales costes de montaje, desmontaje e impregnación no serán cubiertos. La garantía en ningún caso comprende reclamaciones o indemnizaciones.

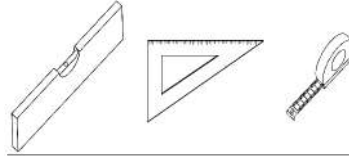
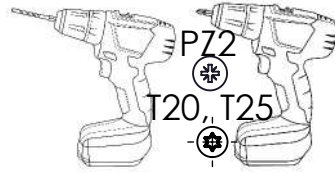
En caso de entregas a domicilio las reclamaciones referentes al estado de los productos entregados serán aceptadas exclusivamente en forma de correo certificado enviado en el transcurso de 48 horas a partir del momento de su entrega por el transportista (los datos del transportista se encuentran en la carta de carga). El vendedor no es responsable por los daños que sean resultado del almacenamiento o transporte realizado por el distribuidor. El vendedor no tiene la obligación de aceptar la devolución de un producto nuevo que se devuelva por motivos distintos a los que se encuentren en el marco de su responsabilidad. Si como excepción la recepción fuese aceptada, el cliente podrá ser cargado con los costes de la eventual reparación y transporte. Nunca se recibe el producto montado. En lo referente a productos de madera, recordamos que la madera es un material vivo que puede sufrir de manera natural ciertas deformaciones. Las reclamaciones referentes a deformaciones de los elementos deben ser acompañadas de fotos de estos elementos.

Exclusiones de la garantía: Los siguientes usos están excluidos de la garantía del producto:

- Uso inapropiado del producto "condiciones de utilización no razonablemente previsibles",
- Incumplimiento de las normas de uso del producto,
- Uso del producto para fines profesionales, de forma contraria a la función principal del producto,
- Modificación de parte del producto o sus elementos,
- Utilización de piezas de repuesto no originales,
- Utilización de productos de cuidado y/o decoración no recomendadas y/o adaptadas por Forest Style,
- En caso de condiciones atmosféricas difíciles (viento > 100km/h y nieve > 20 cm) o catástrofe natural, inundación, tormenta, incendio, etc.,
- Uso como vivienda,
- Deterioro del producto causado por acciones realizadas fuera de las normas de uso,
- Defectos causados por la insuficiente nivelación de la base,
- Defectos relacionados con almacenamiento, montaje e insuficiente impregnación.

Servicio post venta: En cuanto a las piezas de repuesto póngase por favor en contacto con el distribuidor presentándole la hoja de control de calidad adjunta a la presente instrucción. Las solicitudes de servicios SPV no serán consideradas sin los mencionados documentos.

Mantenga la ficha de inspección de calidad adjunta a estas instrucciones de montaje, ninguna reclamación podrá ser gestionada sin ella.

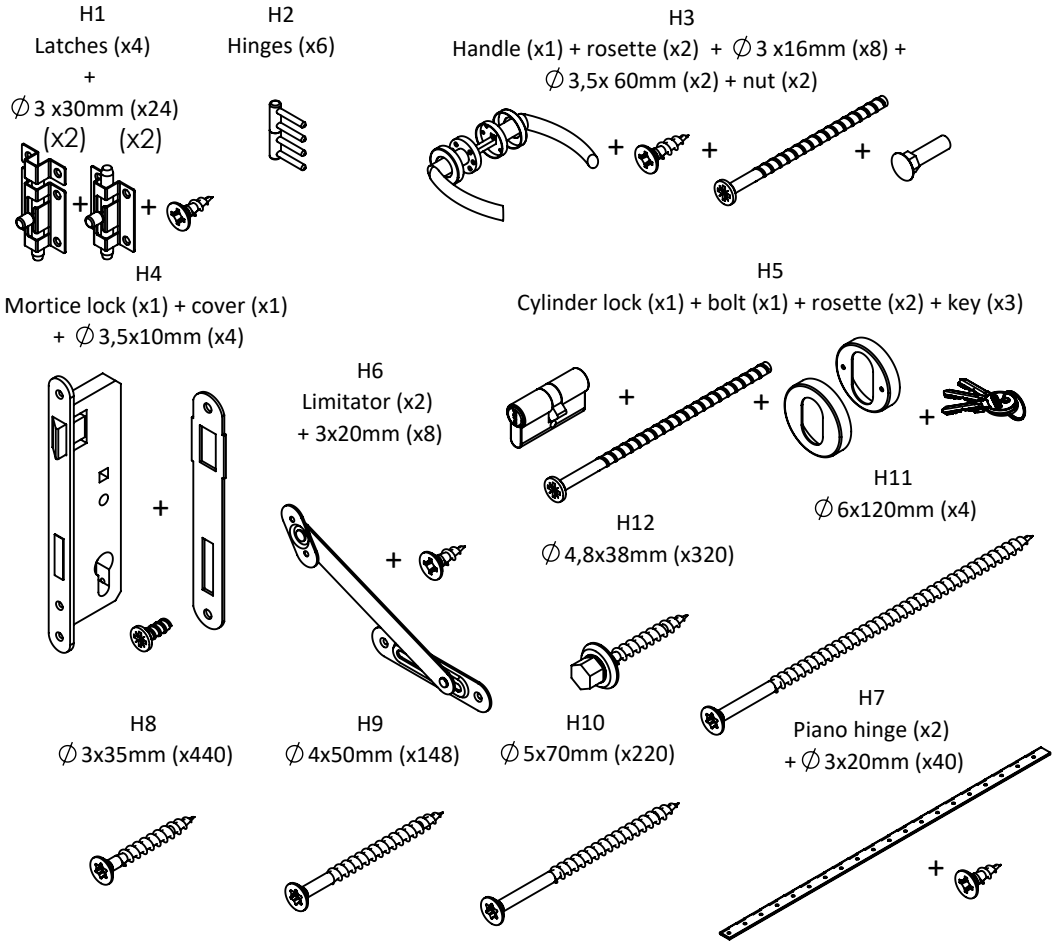


?



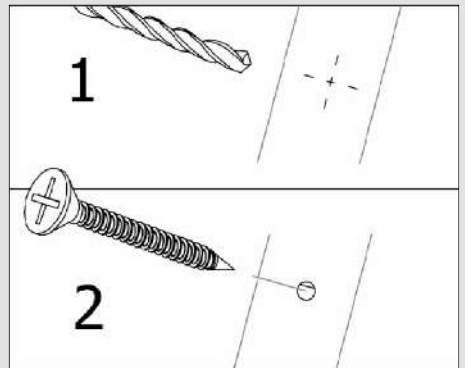
[www.forest-style.com](http://www.forest-style.com)

# Blister ref. S05533

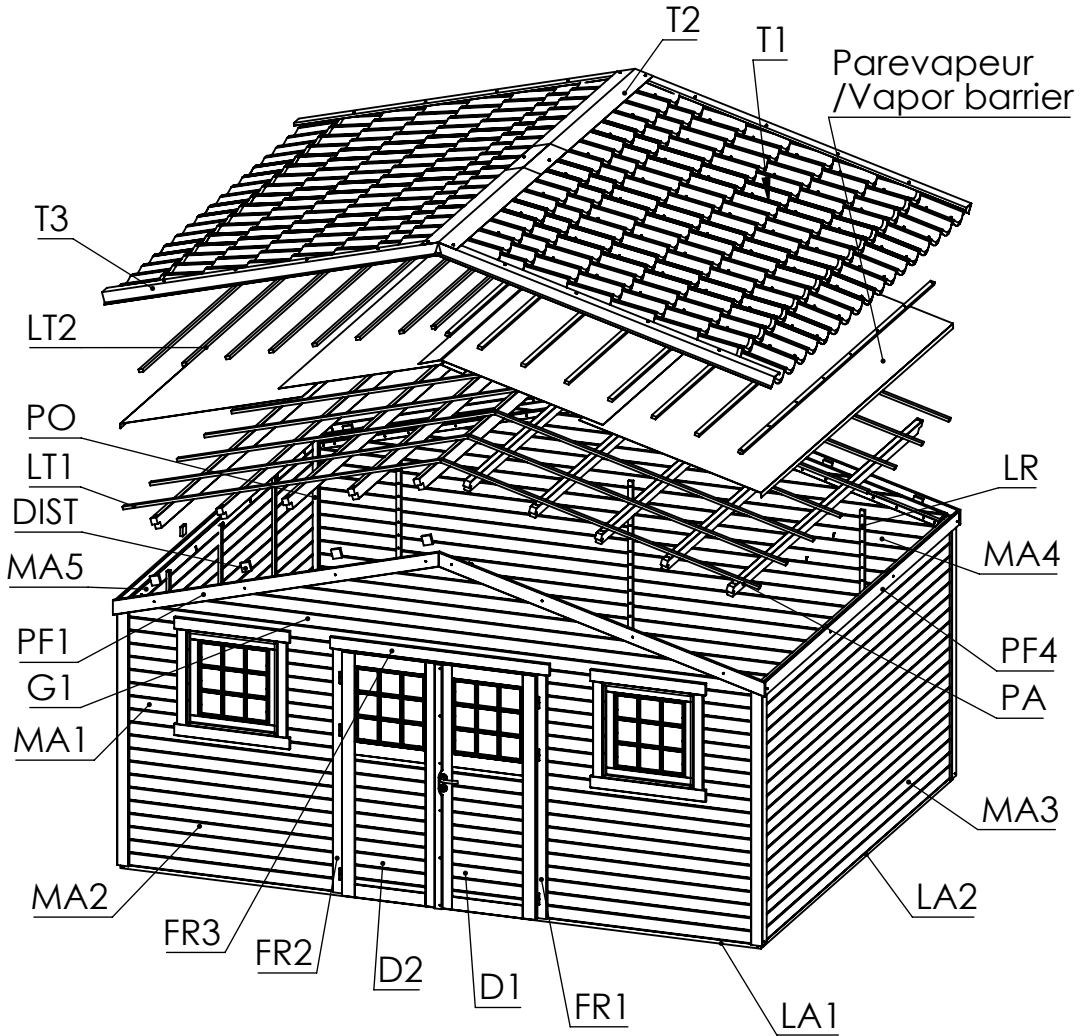


Pré-perçage / Pre-drilling / Vorböhrern / Perforacion previa

Ø Vis / Ø Screw / Ø schraube / Ø Tornillo	Ø Percage / Ø Drilling / Ø Bohrung / Ø Perforacion
Ø 3, Ø 3,5 (H1, H3, H4, H6, H7, H8)	Ø 2
Ø 4 (H9)	Ø 3
Ø 5 (H10, H11)	Ø 4

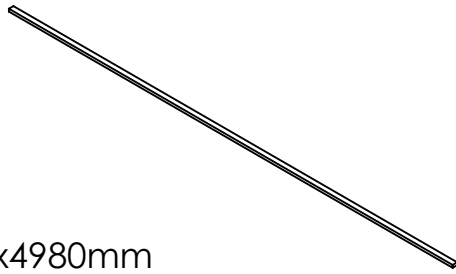


# Global view



LA1  
S05242

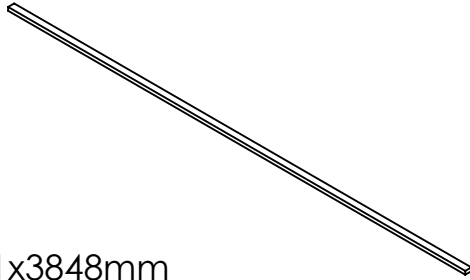
28x51x4980mm



x2

LA2  
S05229

28x51x3848mm



x2

PO  
S05513

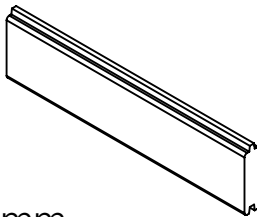
90x90x2000mm



x4

MA1  
S05626

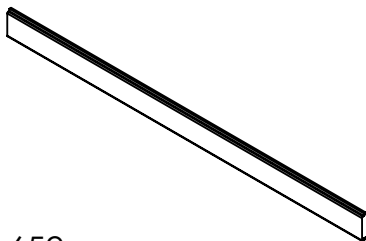
28x109x445mm



x32

MA2  
S05244

28x109x1659mm

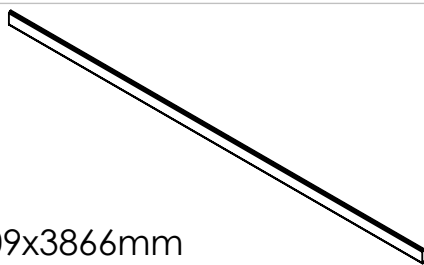


x22



MA3  
S05232

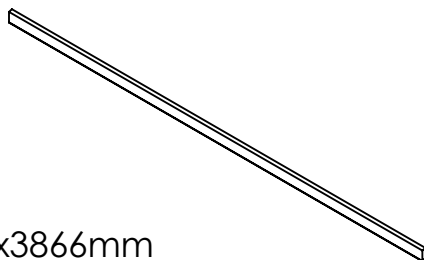
28x109x3866mm



x38

MA5  
S05233

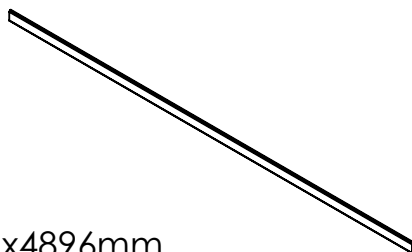
28x109x3866mm



x2

MA4  
S05284

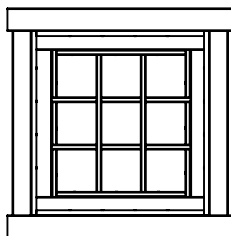
28x109x4896mm



x19

W1  
S05517

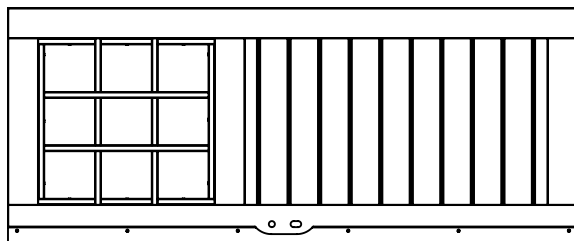
71x895x911mm



x2

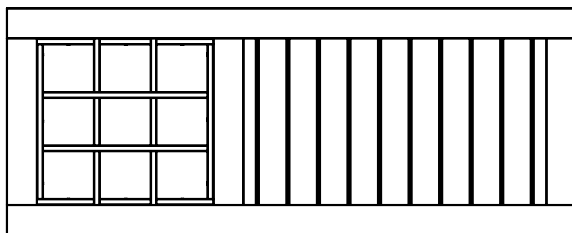
D1  
S05487

40x750x1872mm



x1

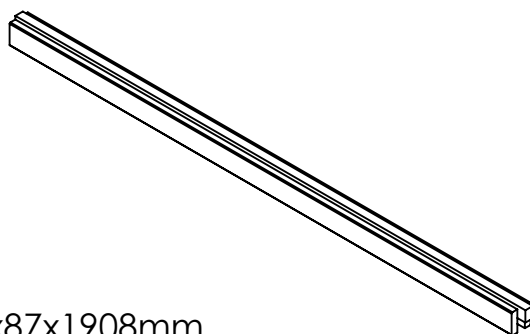
D2  
S05486



x1

40x750x1872mm

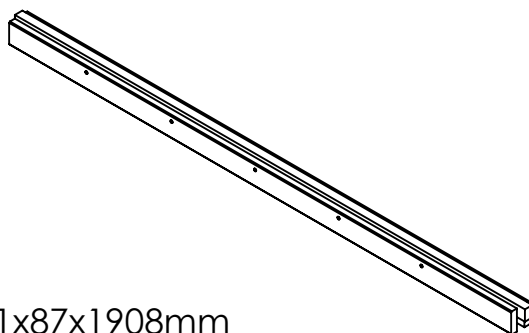
FR1  
S05484



x1

71x87x1908mm

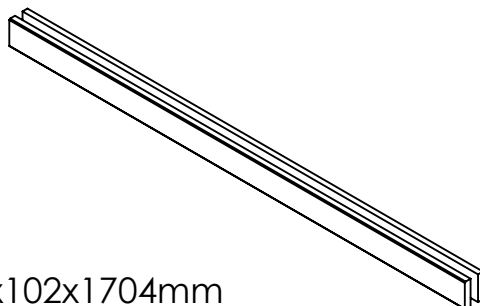
FR2  
S05485



x1

71x87x1908mm

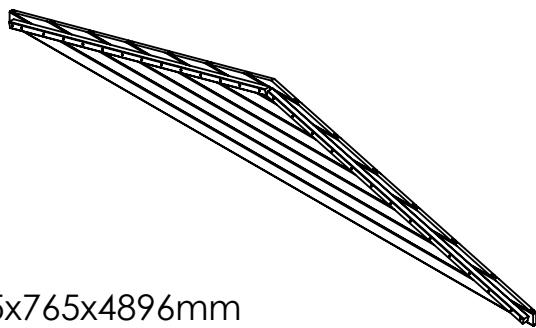
FR3  
S05483



x1

71x102x1704mm

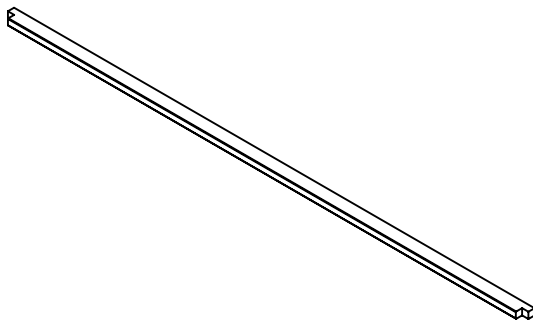
G1  
S05627



x2

75x765x4896mm

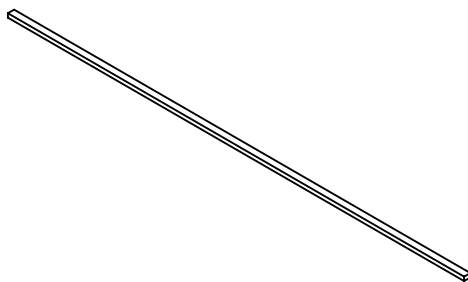
PA  
S05236



x10

47x96x3894mm

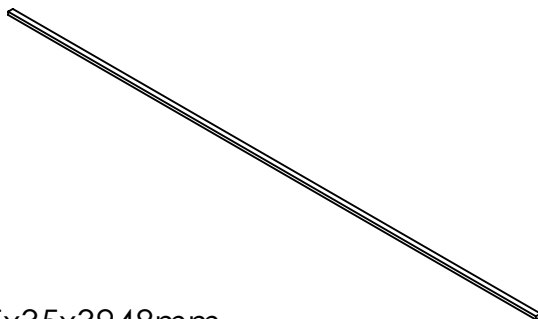
LT1  
S05245



x16

21,5x35x2560mm

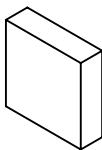
LT2  
S05238



x16

21,5x35x3948mm

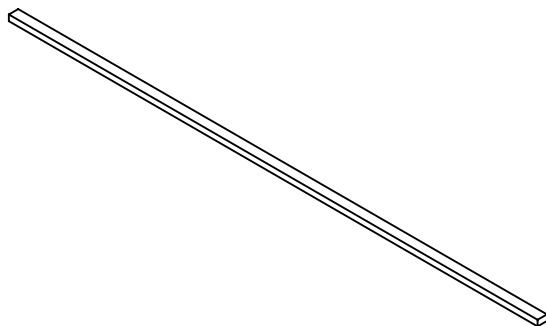
DIST  
S05226



x20

20x70x70mm

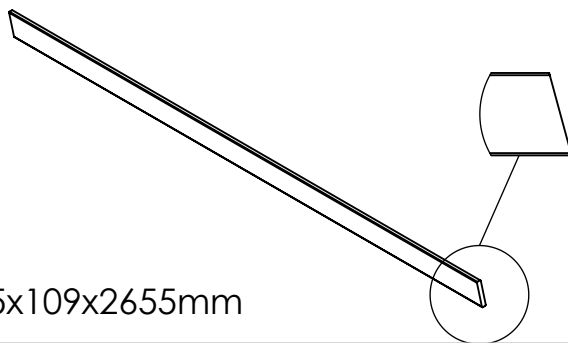
LR  
S05223



x9

21,5x35x1978mm

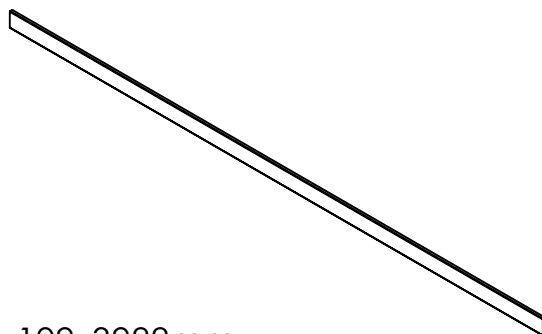
PF1  
S05628



x4

21,5x109x2655mm

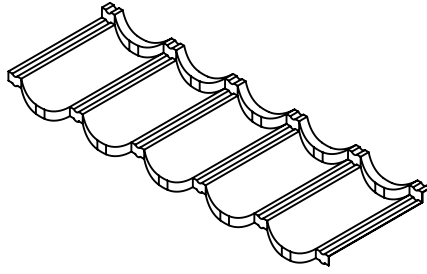
PF4  
S05240



x2

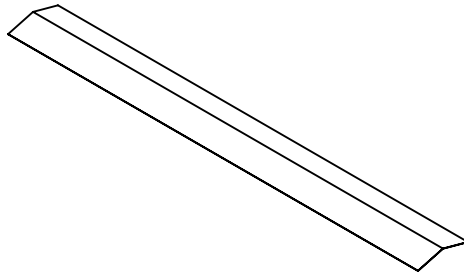
21,5x109x3988mm

T1  
S03737



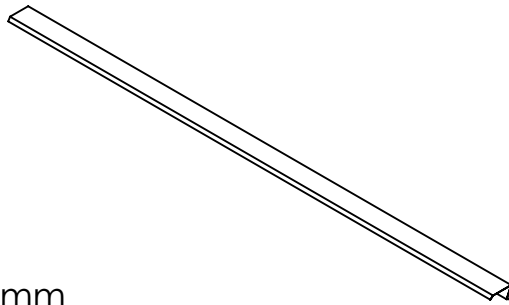
x64

T2  
S03760



x2

T3  
S03776



L=2710mm

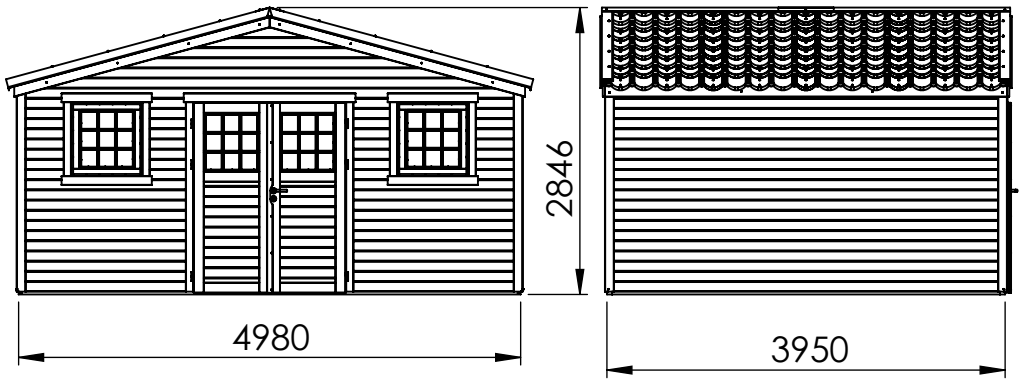
x4

Vapor barrier  
/Pare  
vapeur  
S05589

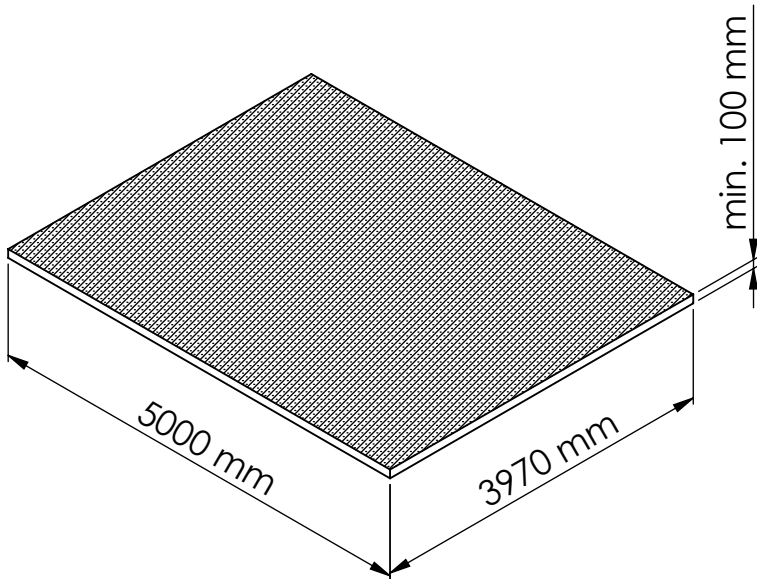


L=1,5 m x 16 m

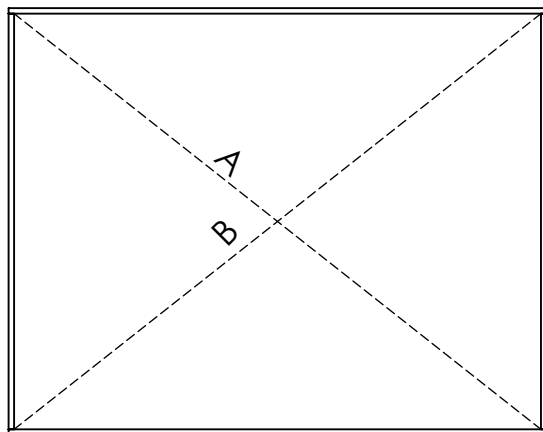
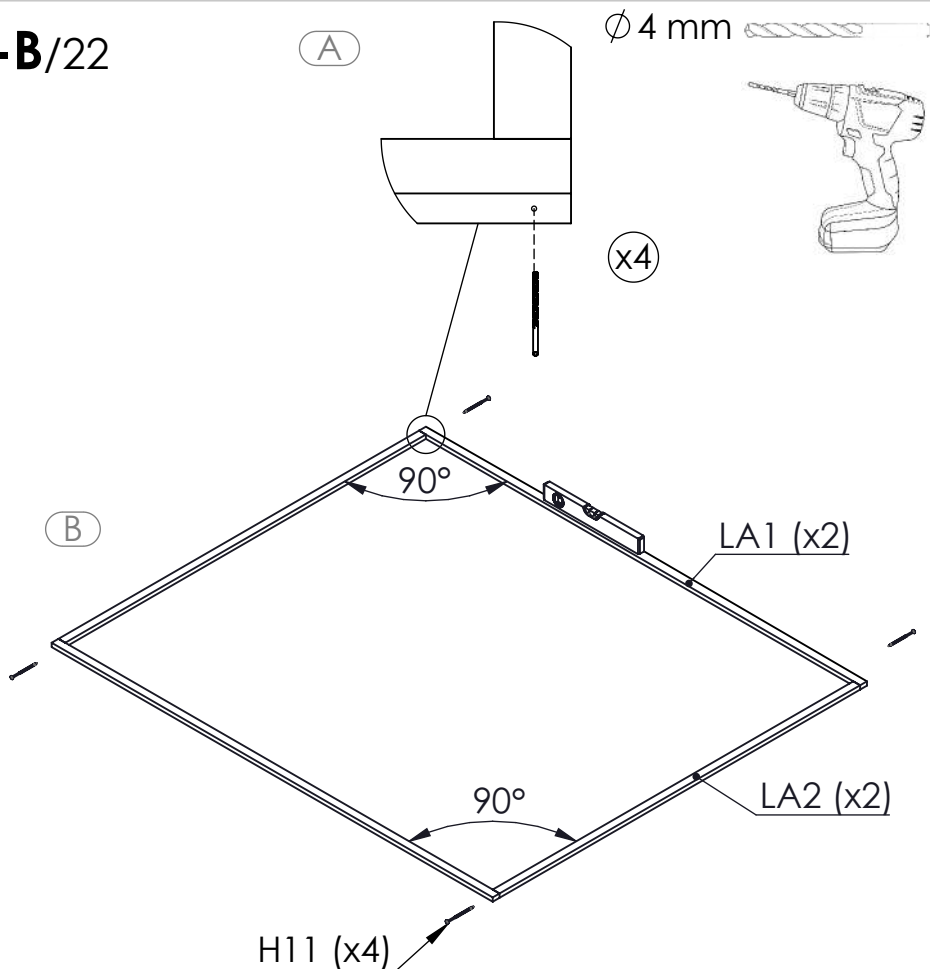
x1



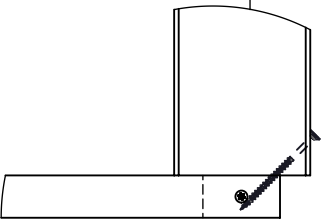
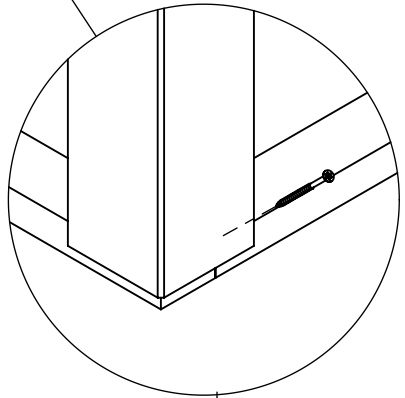
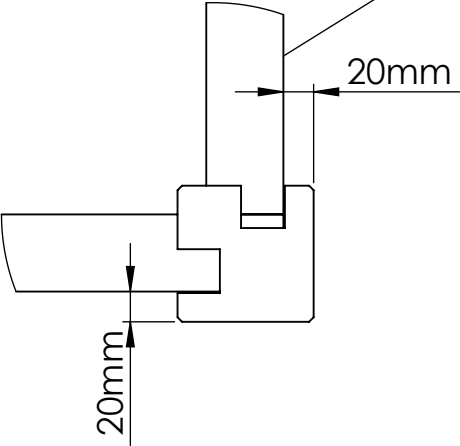
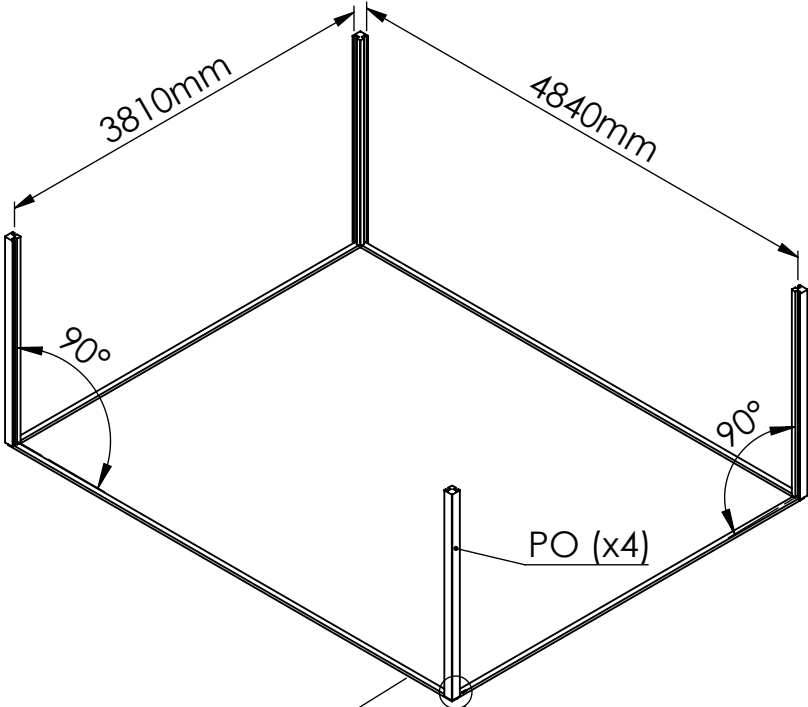
dalle béton  
concrete floor



# 1A-B/22



No.	Dimension	Qty
LA1	4980x51x28	2
LA2	3848x51x28	2
H11	$\phi 6 \times 120 \text{ mm}$	4



No.	Dimension	Qty
<b>PO</b>	2000x90x90	4
<b>H10</b>	∅ 5x70mm	4



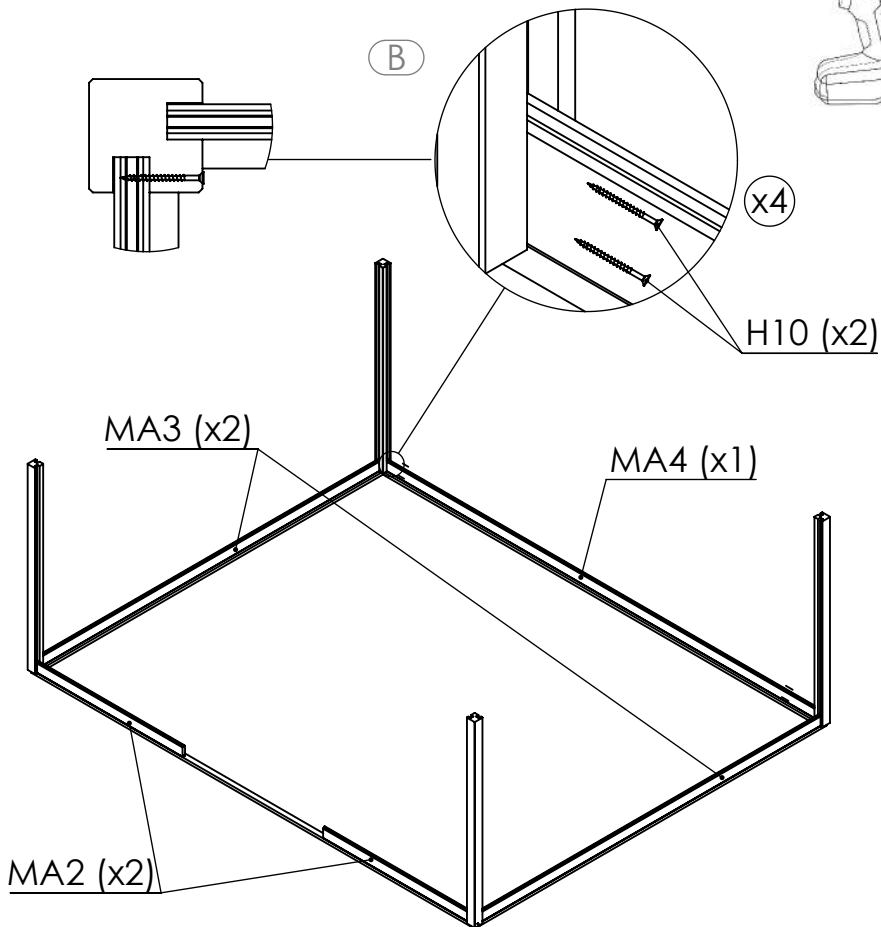
# 3A-B/22

Ø 4 mm 

(A)



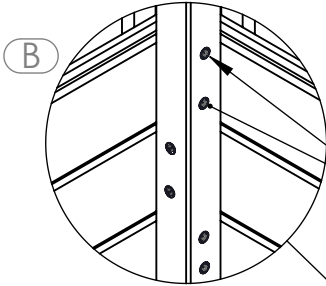
(B)



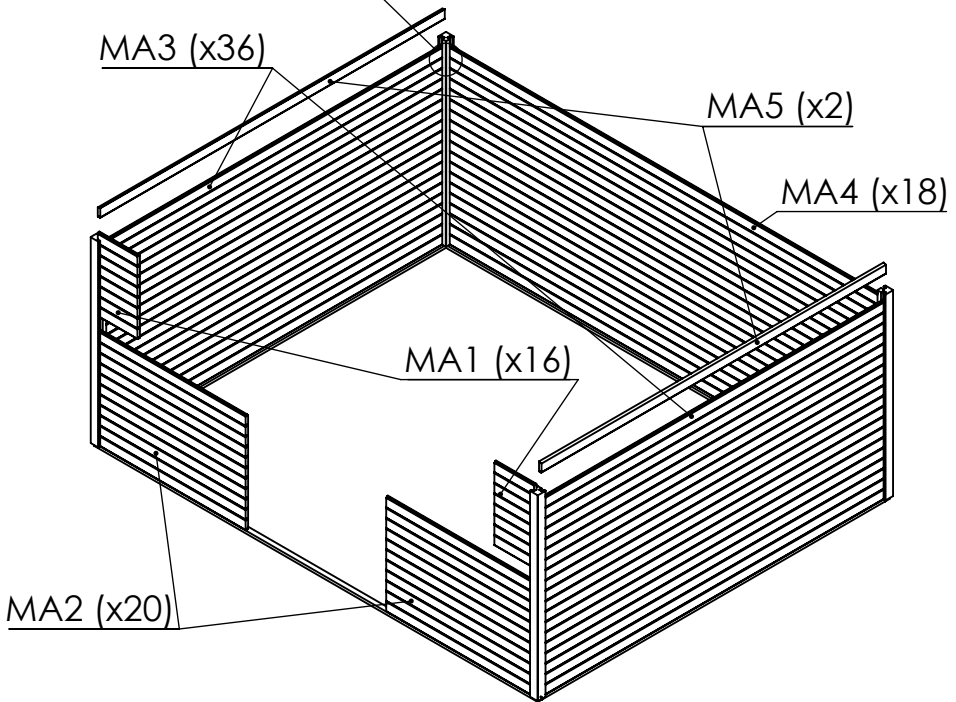
No.	Dimension	Qty
<b>MA2</b>	1659x109x28	2
<b>MA3</b>	3866x109x28	2
<b>MA4</b>	4896x109x28	1
<b>H10</b>	Ø 5x70mm	8

# 4A-B/22

(A)  $\varnothing$  4 mm 

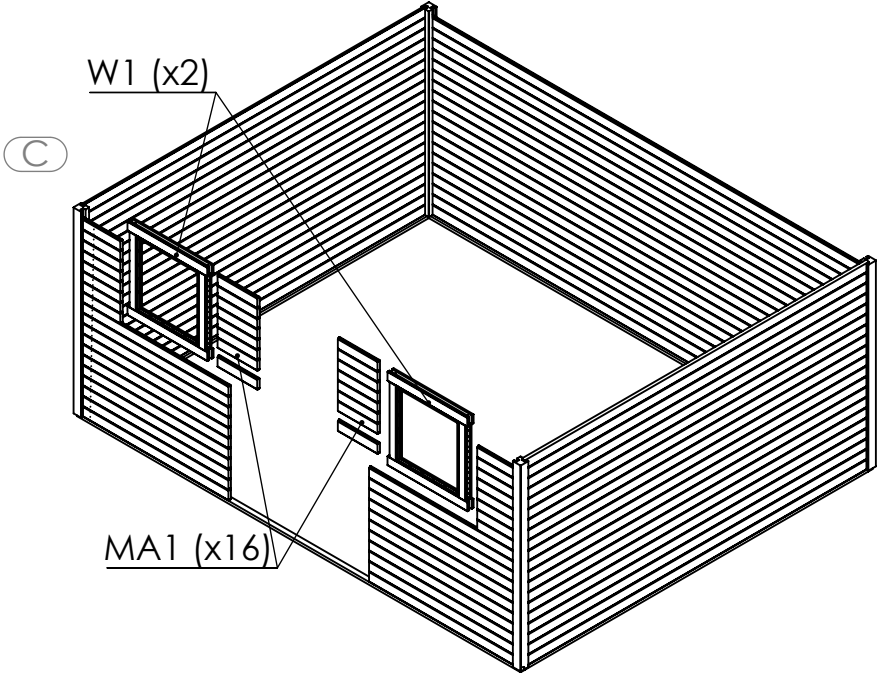


H10 (x2) every second plank/  
H10 (x2) en alternance tous  
les deux madriers



No.	Dimension	Qty
<b>MA1</b>	445x109x28	16
<b>MA2</b>	1659x109x28	20
<b>MA3</b>	3866x109x28	36
<b>MA4</b>	4896x109x28	18
<b>MA5</b>	3866x109x28	2
<b>H10</b>	$\varnothing$ 5x70mm	144

# 4C/22

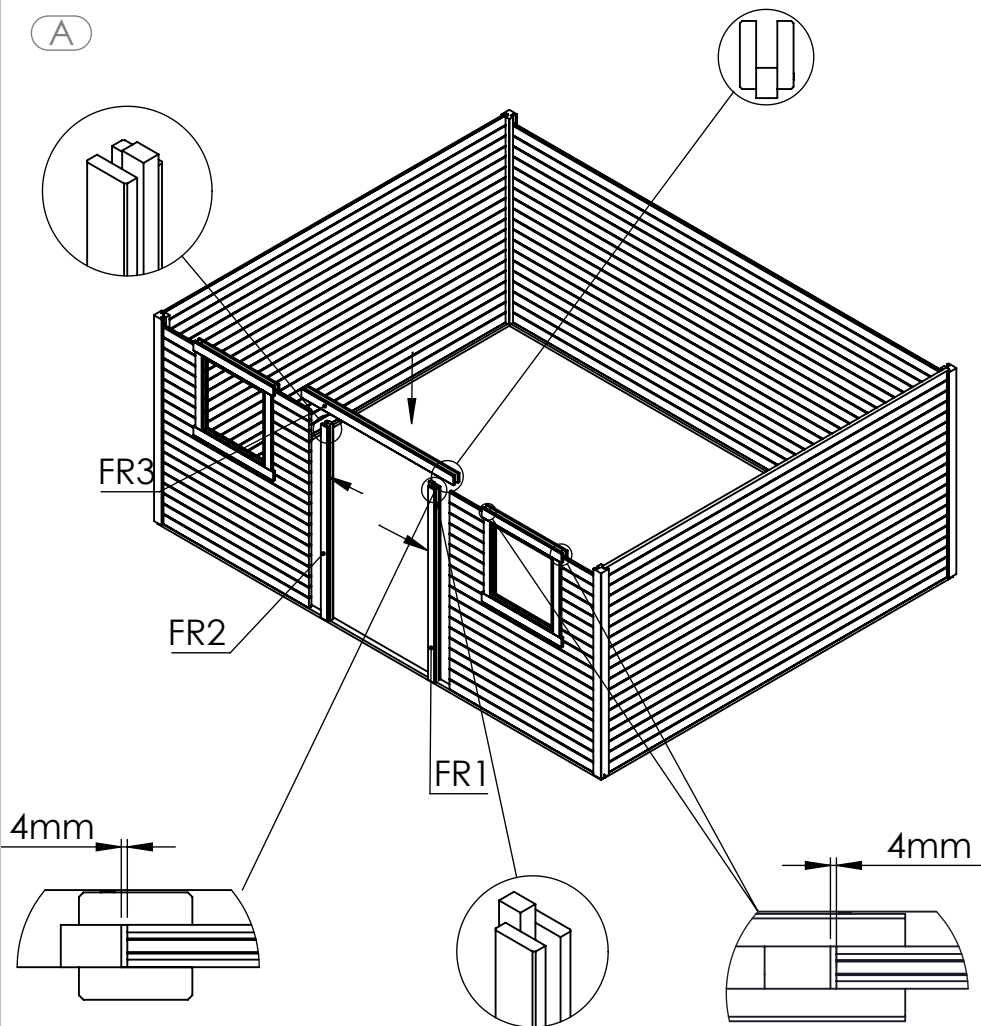


No.	Dimension	Qty
<b>MA1</b>	445x109x28	16
<b>W1</b>	895x911x71	2

# 5A/22

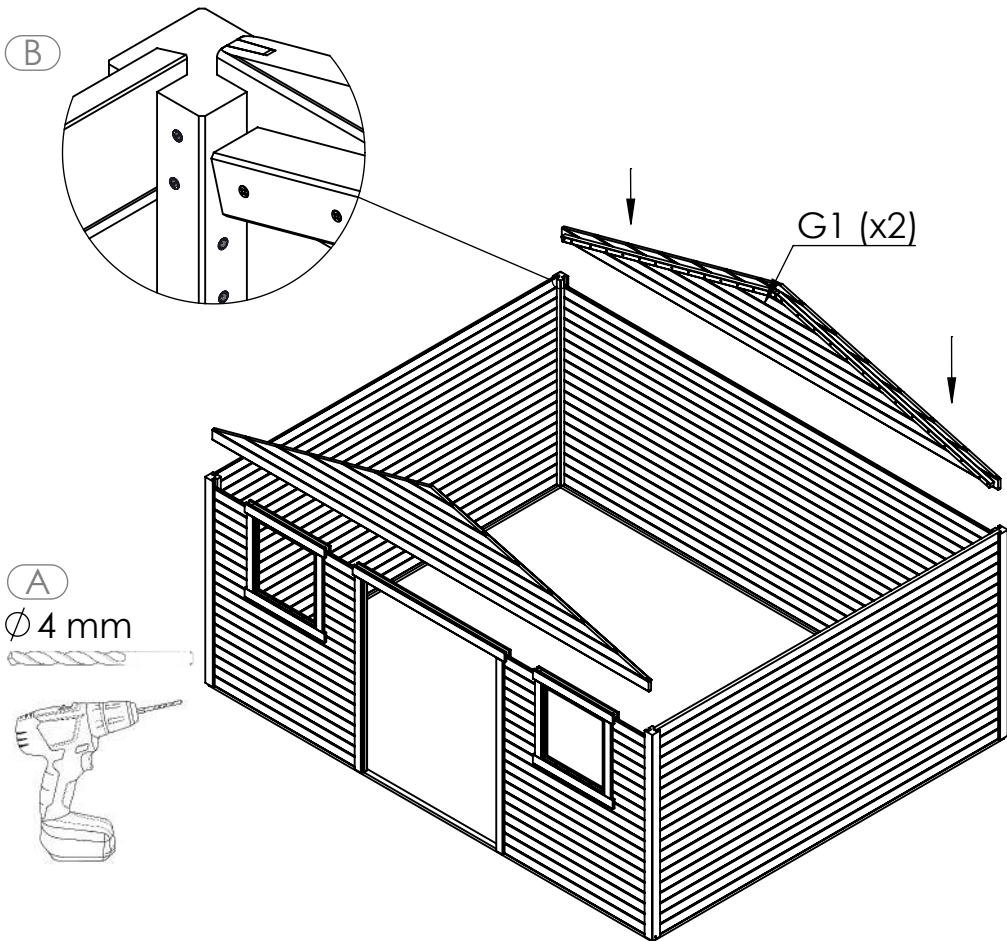
side view/  
vue de côté

A



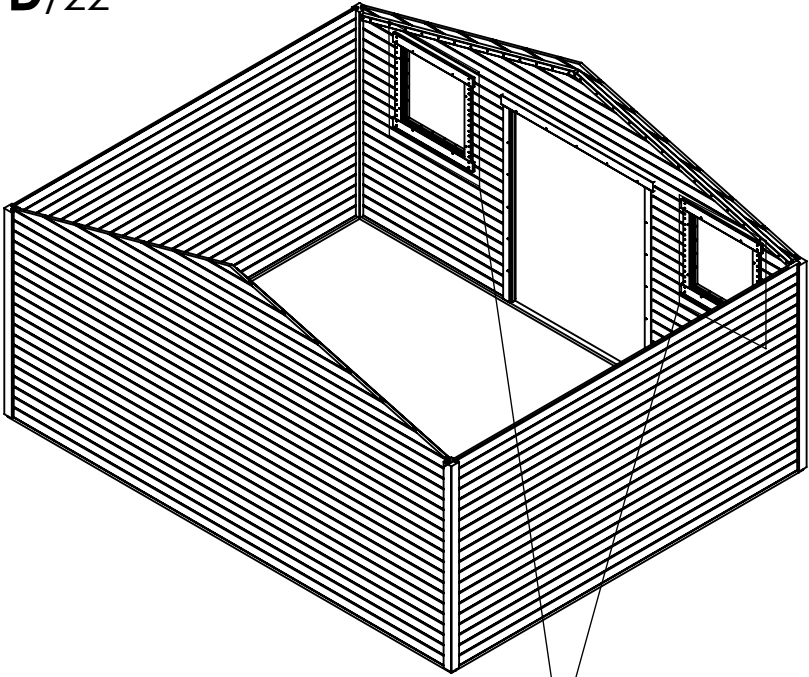
No.	Dimension	Qty
<b>FR1</b>	1908x87x71	1
<b>FR2</b>	1908x87x71	1
<b>FR3</b>	1704x102x71	1

# 6A-B/22

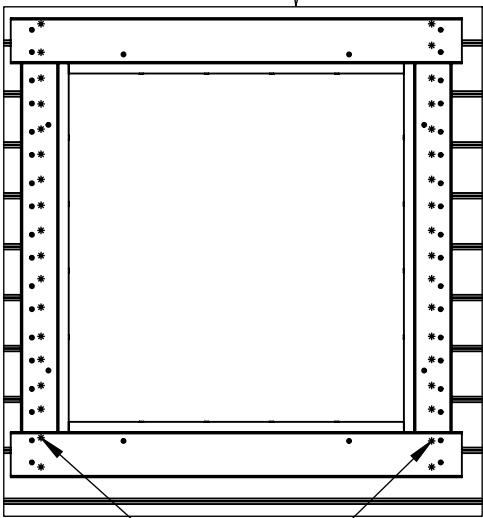


No.	Dimension	Qty
<b>G1</b>	4896x765x75	2
<b>H10</b>	∅ 5x70mm	8

# 6C-D/22



D



H9 (x36)

x2

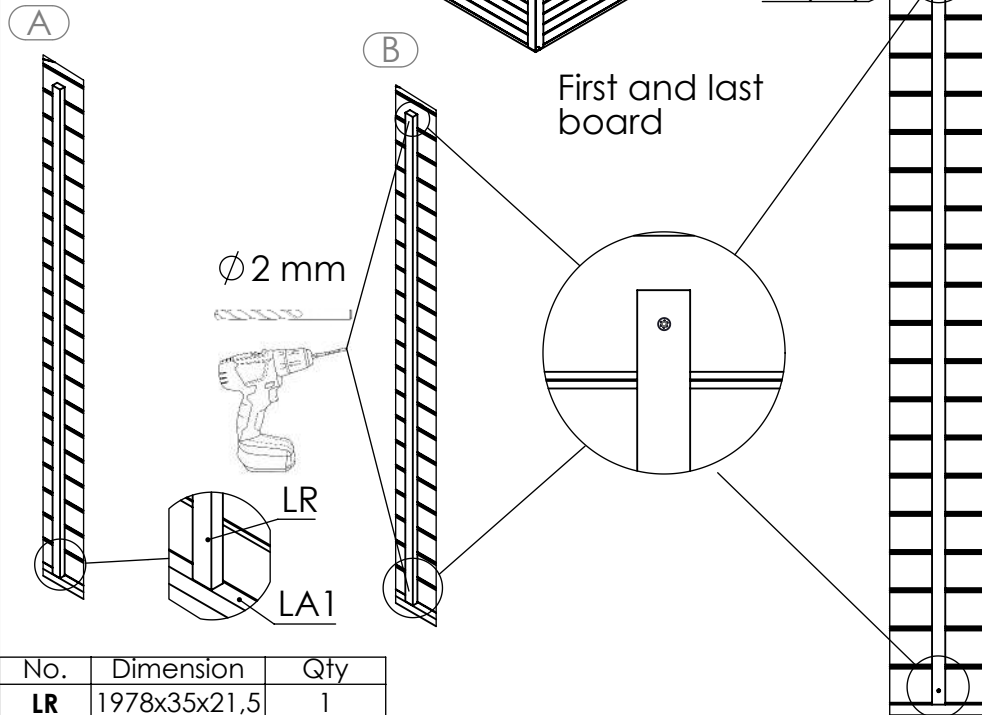
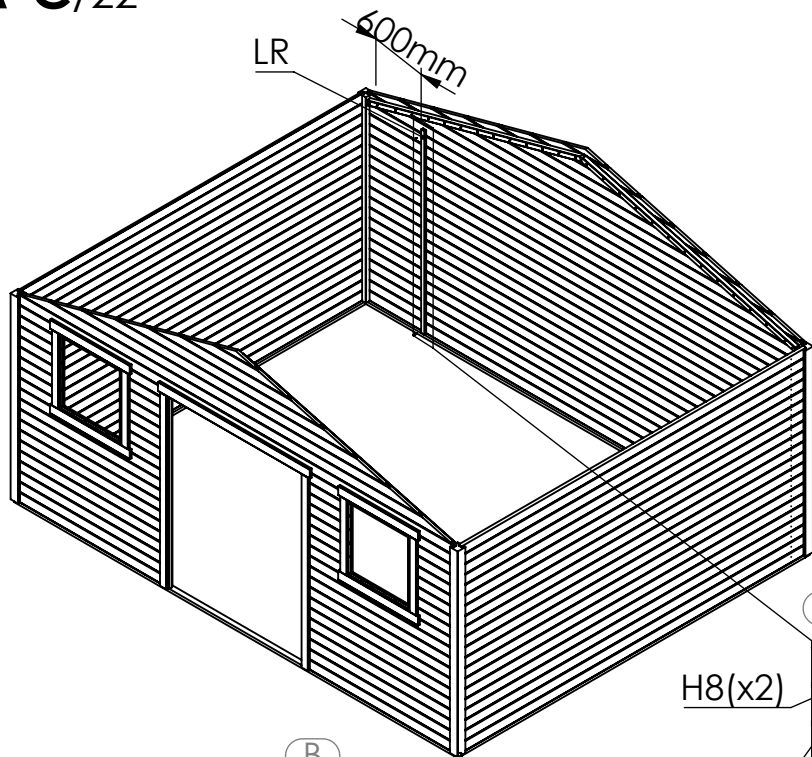
C

Ø 3 mm



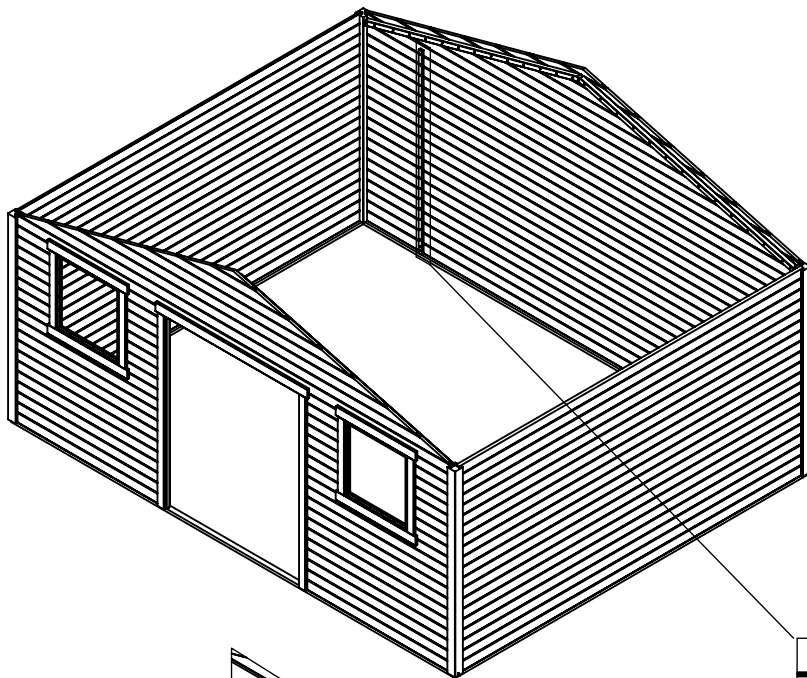
No.	Dimension	Qty
H9	Ø 4x50mm	72

# 7A-C/22



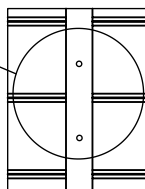
No.	Dimension	Qty
<b>LR</b>	1978x35x21,5	1
<b>H8</b>	$\phi 3 \times 35 \text{ mm}$	4

# 7D-E/22



D

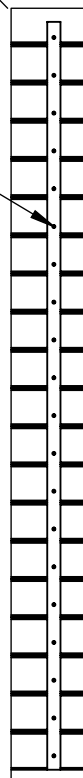
Ø 2 mm



x2

E

H8 (x18)



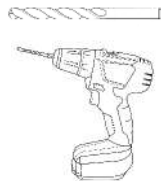
No.	Dimension	Qty
<b>H8</b>	Ø 3x35mm	18



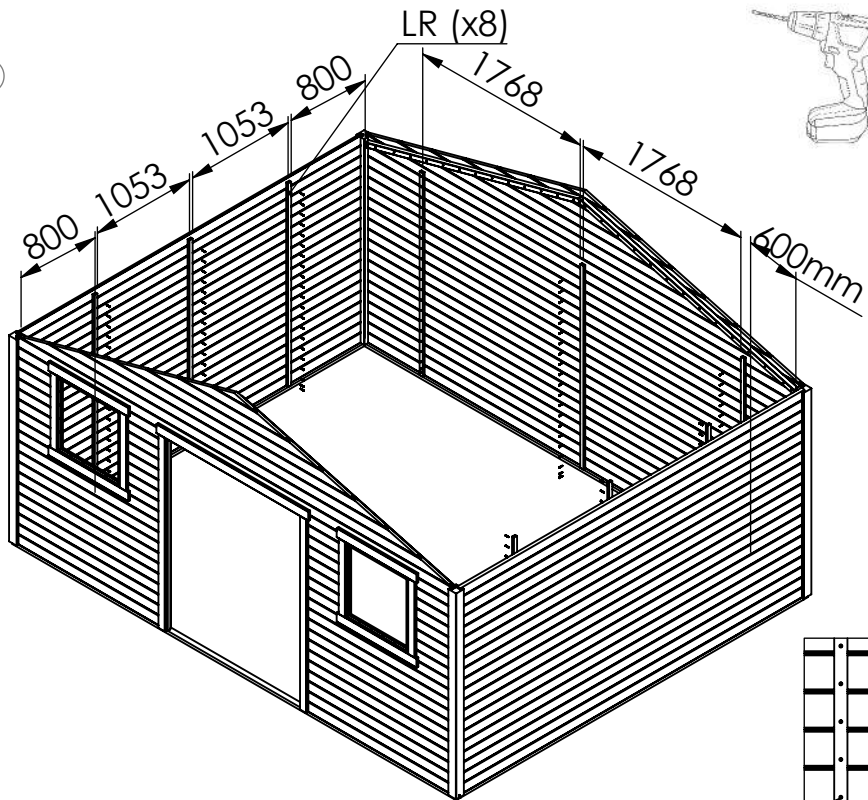
# 7F-G/22

(F)

Ø 2 mm

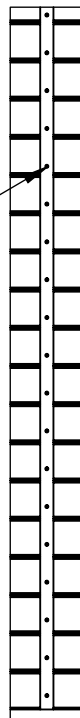


(G)



H8 (x20)/LR

(x8)

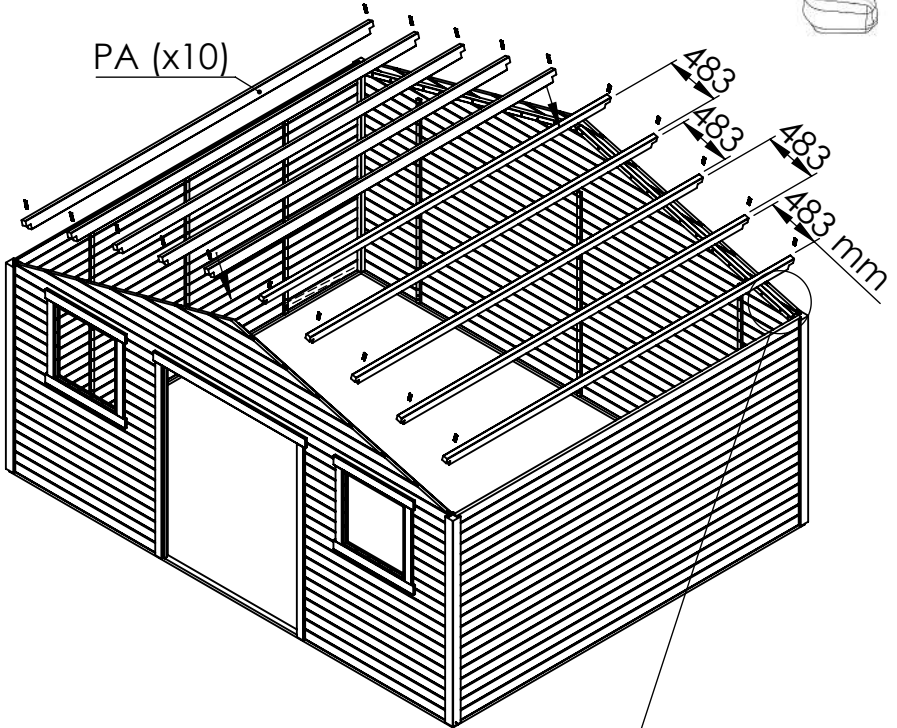


No.	Dimension	Qty
<b>LR</b>	1978x35x21,5	8
<b>H8</b>	Ø 3x35mm	160

# 8A-B/22

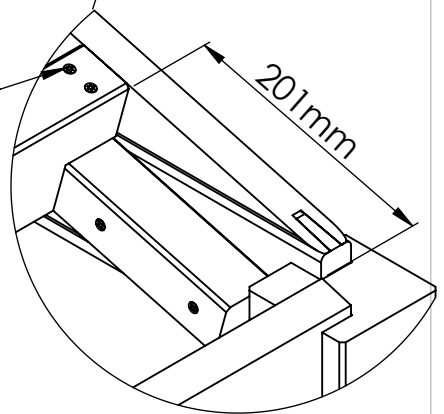
(A)

Ø 4 mm



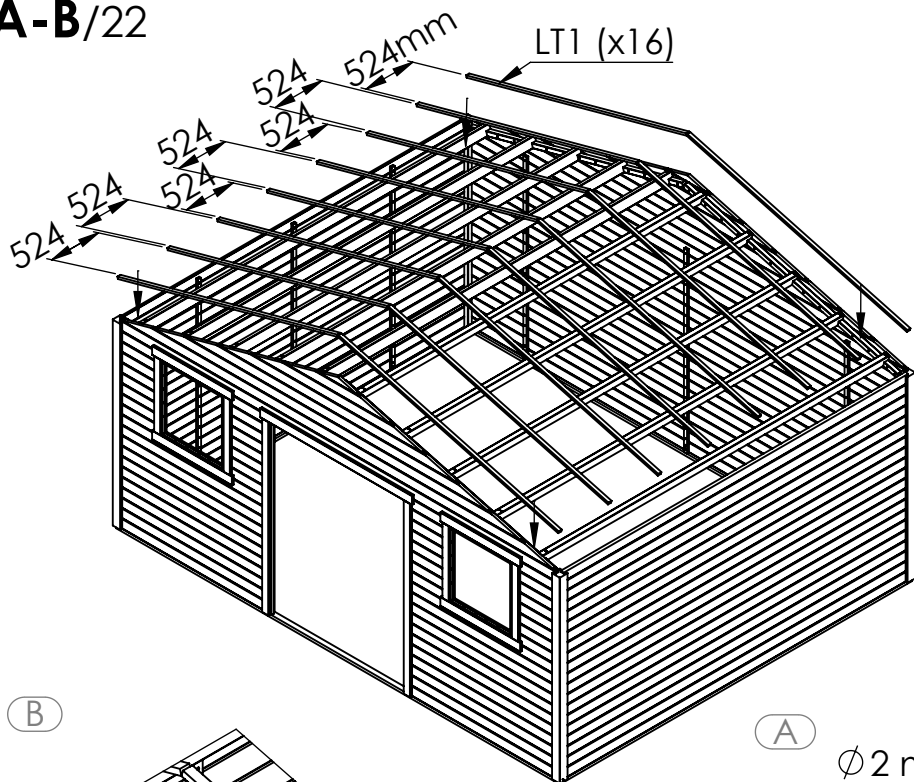
(B)

H10 (x4)/PA

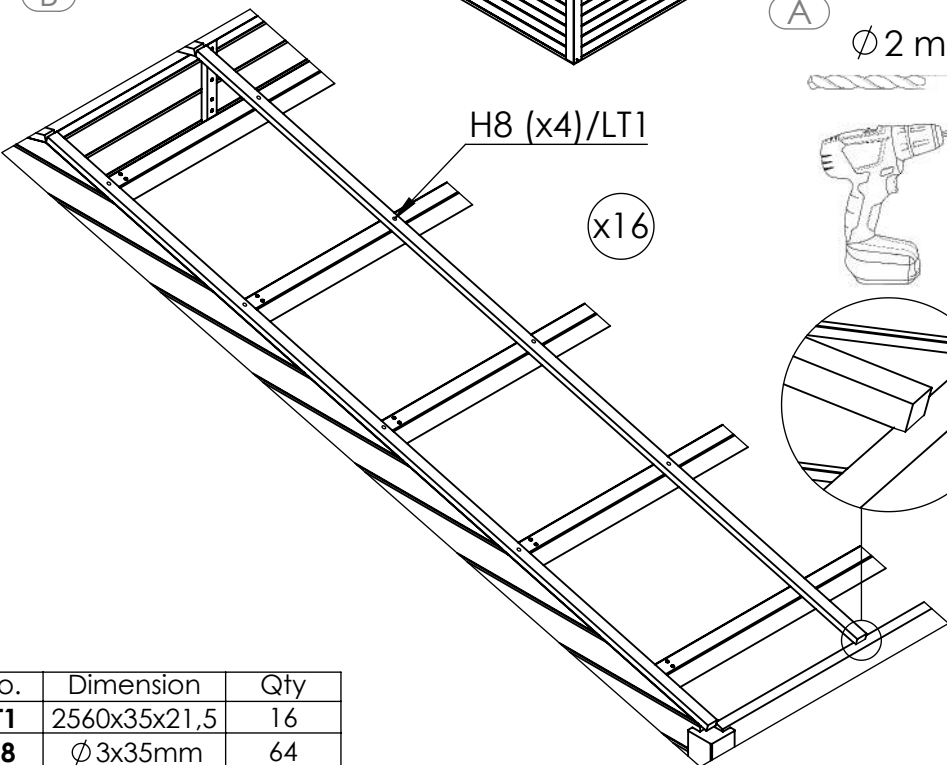


No.	Dimension	Qty
<b>PA</b>	3894x96x47	8
<b>H10</b>	Ø 5x70mm	40

# 9A-B/22

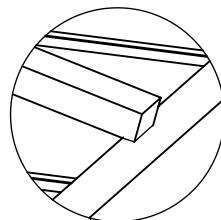


(B)



(A)

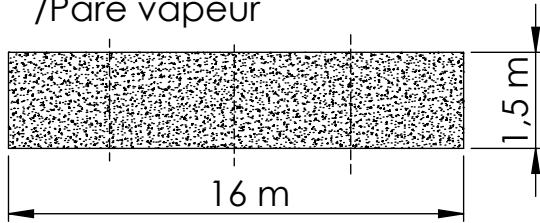
Ø 2 mm



No.	Dimension	Qty
<b>LT1</b>	2560x35x21,5	16
<b>H8</b>	Ø 3x35mm	64

# 10A-B/22 Vapor barrier => 4x1,5 m /Pare vapeur

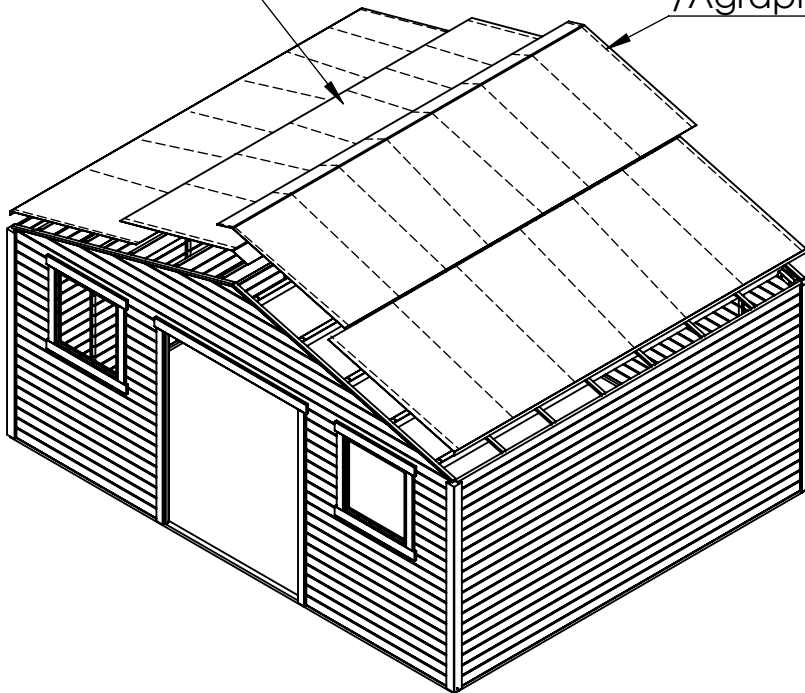
(A)



(B)

Vapor barrier  
/Pare vapeur

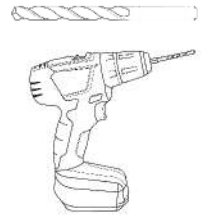
Staples  
/Agraphes



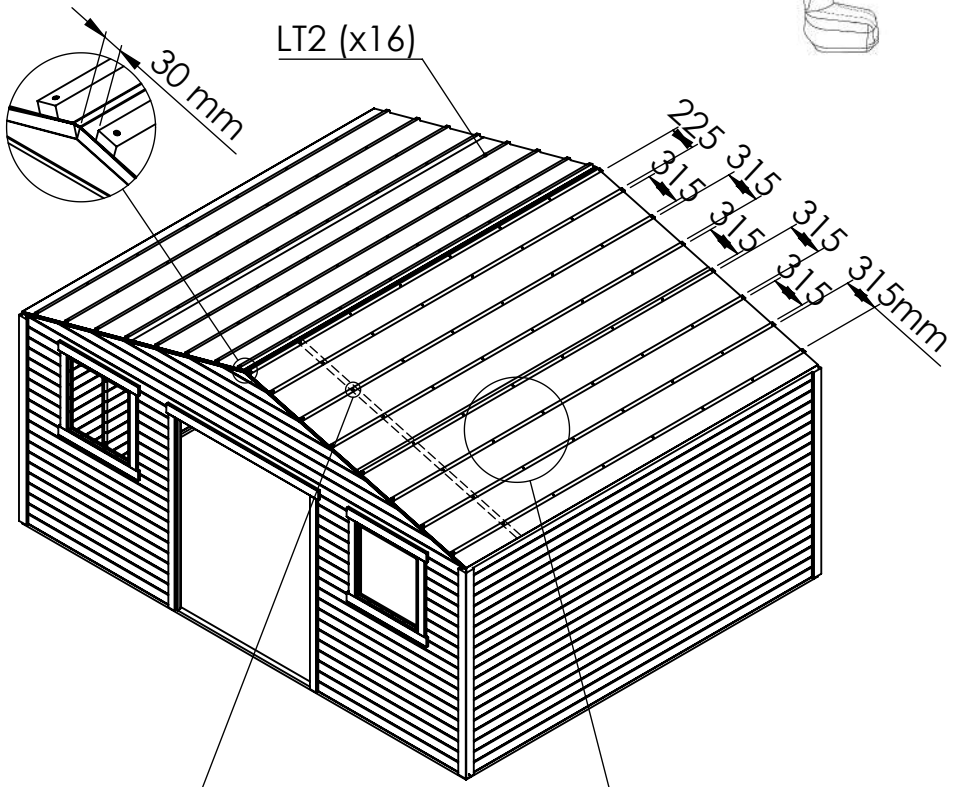
No.	Dimension	Qty
<b>Vapor barrier</b>	16x1,5m	1

# 11A-C/22

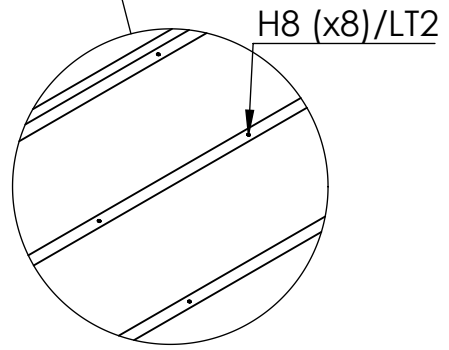
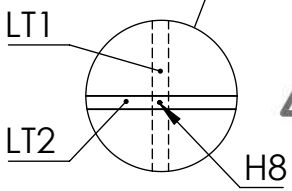
(B)  $\varnothing 2$  mm



(A)



(C)

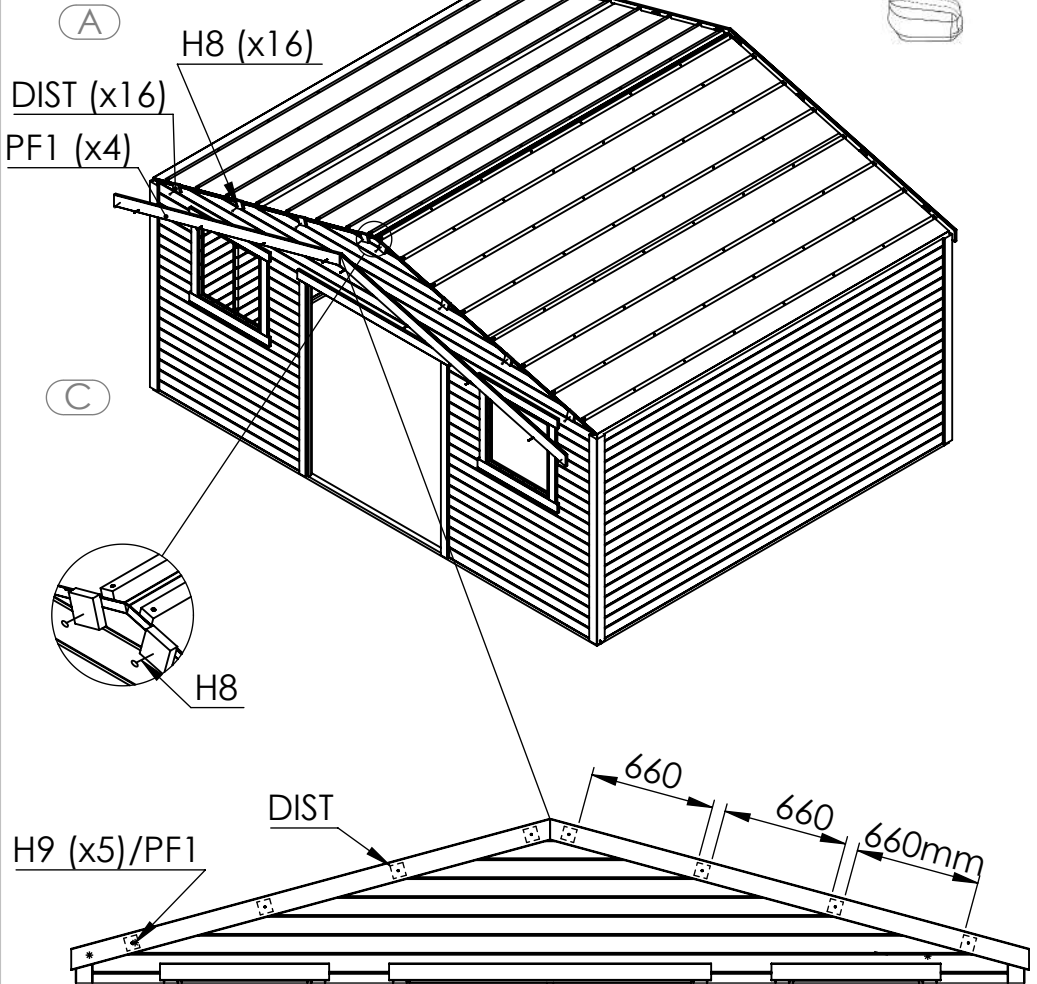
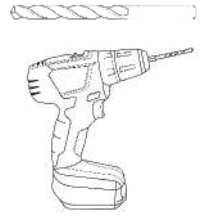


No.	Dimension	Qty
<b>LT2</b>	3948x35x21,5	16
<b>H8</b>	$\varnothing 3 \times 35$ mm	128

# 12A-C/22

(B)

Ø 2 mm (H8)    Ø 3 mm (H9)



No.	Dimension	Qty
<b>PF1</b>	2655x109x21,5	4
<b>DIST</b>	70x70x20	12
<b>H8</b>	Ø 3x35 mm	16
<b>H9</b>	Ø 4x50 mm	20

# 13A-B/22

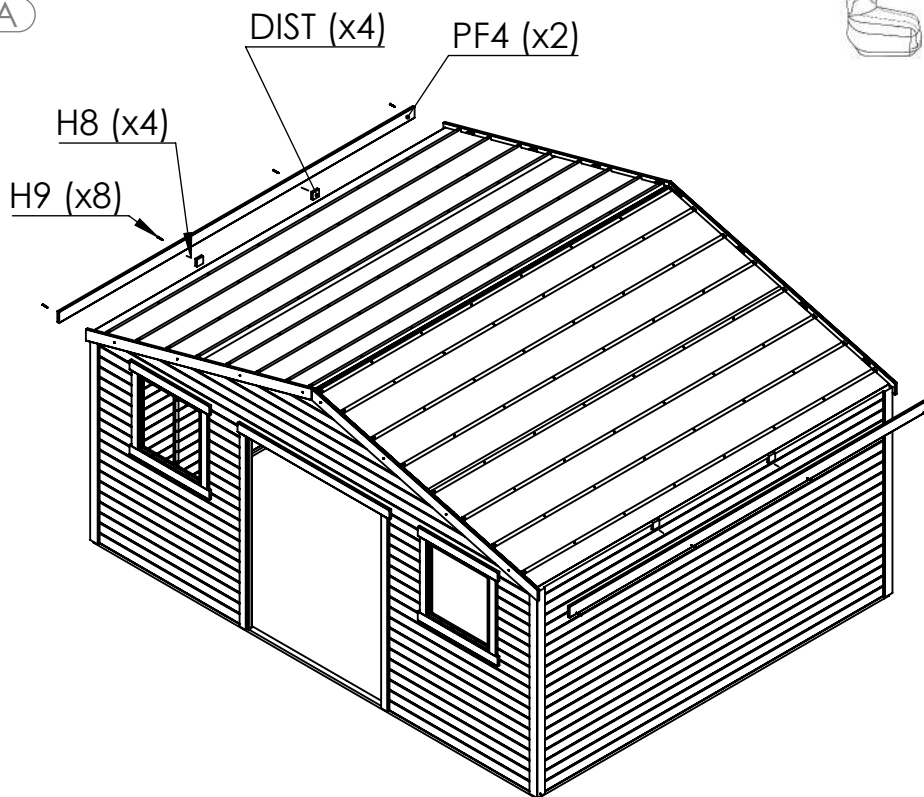
(B)

∅ 2 mm  
(H8)

∅ 3 mm  
(H9)

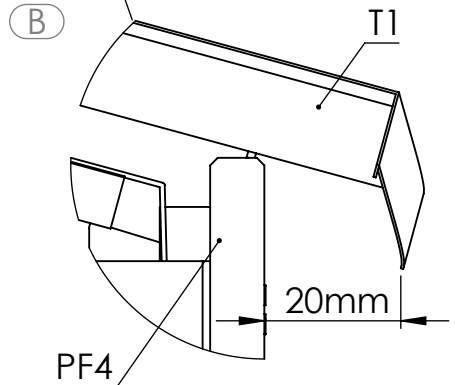
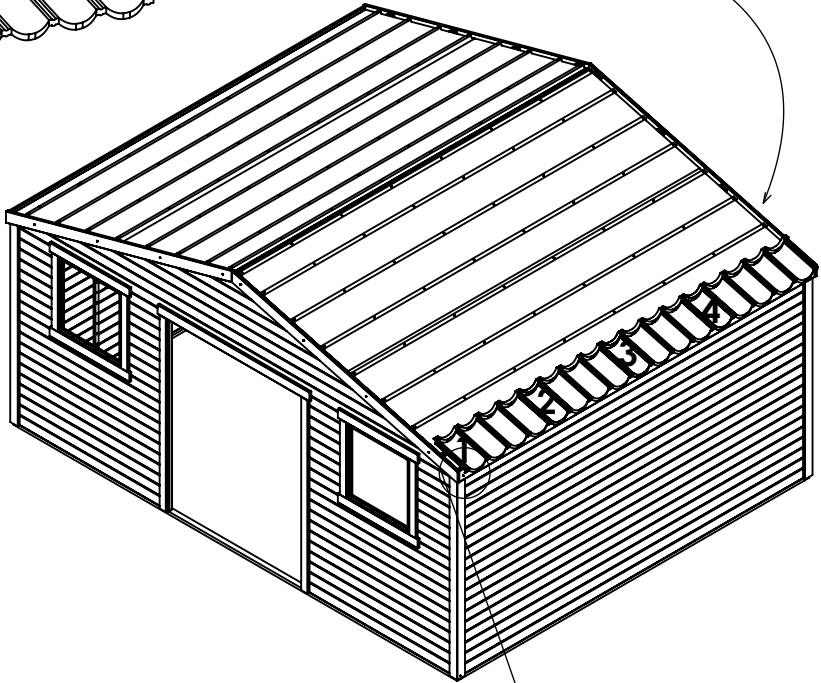
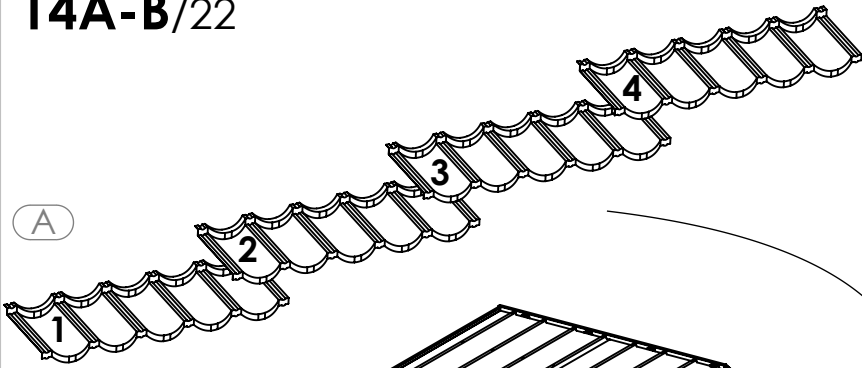


(A)



No.	Dimension	Qty
<b>PF4</b>	3988x109x21,5	2
<b>DIST</b>	70x70x20	4
<b>H8</b>	∅ 3x35 mm	4
<b>H9</b>	∅ 4x50 mm	8

# 14A-B/22

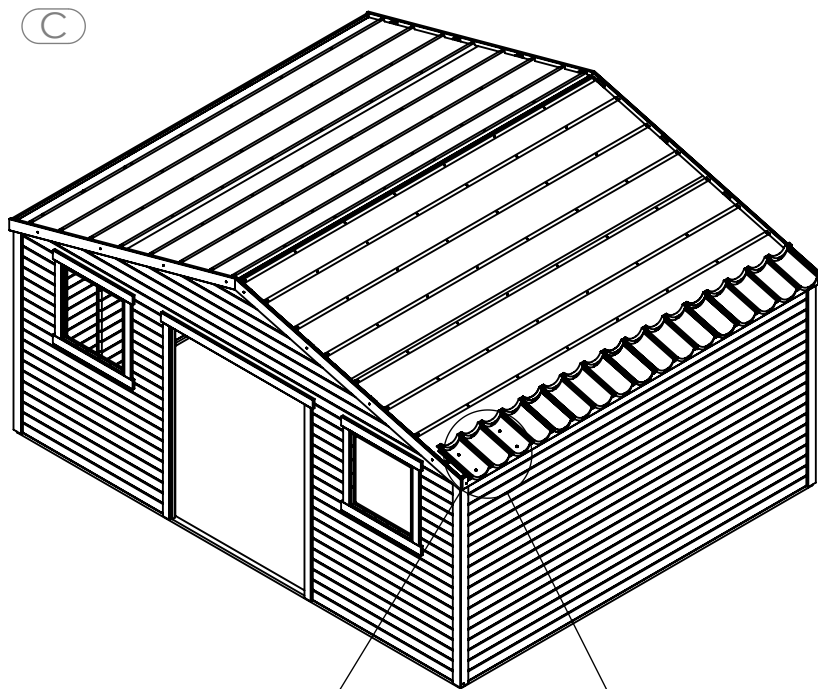


No.	Dimension	Qty
T1		4



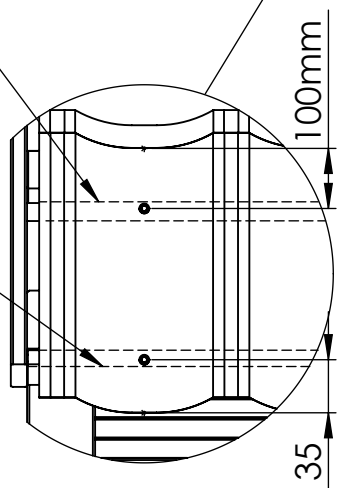
# 14C/22

C



LT2

PF4



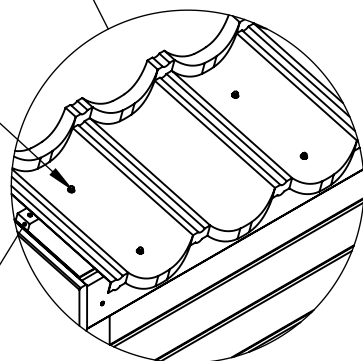
100mm

35



H12 (x4)

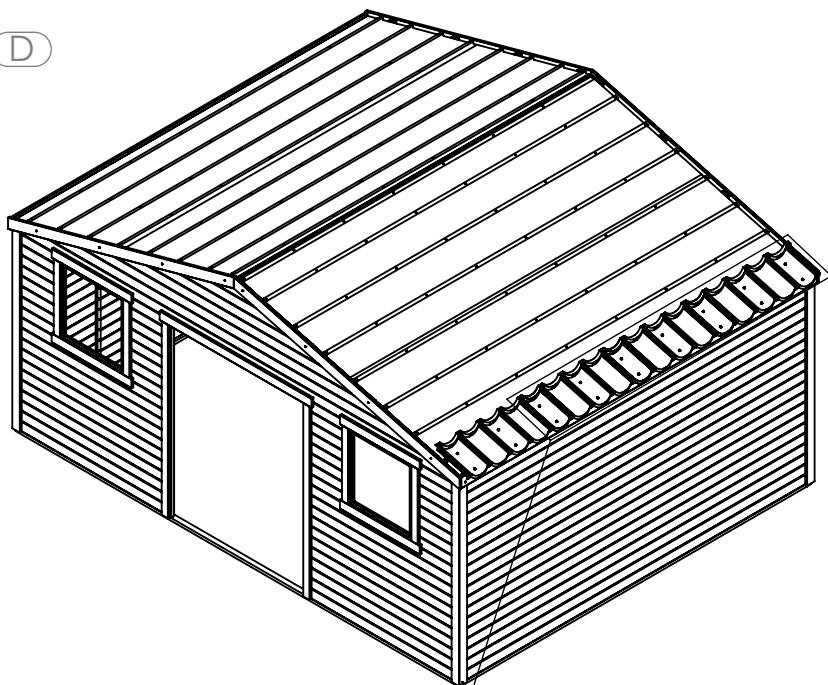
LT2



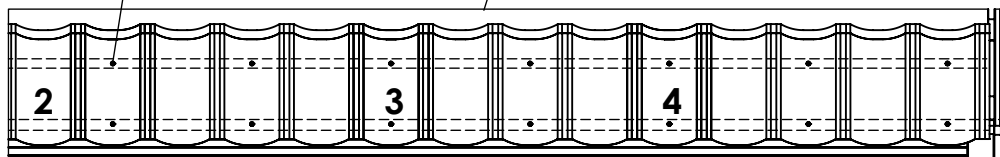
No.	Dimension	Qty
H12	Ø 4,8x38 mm	4

# 14D/22

(D)

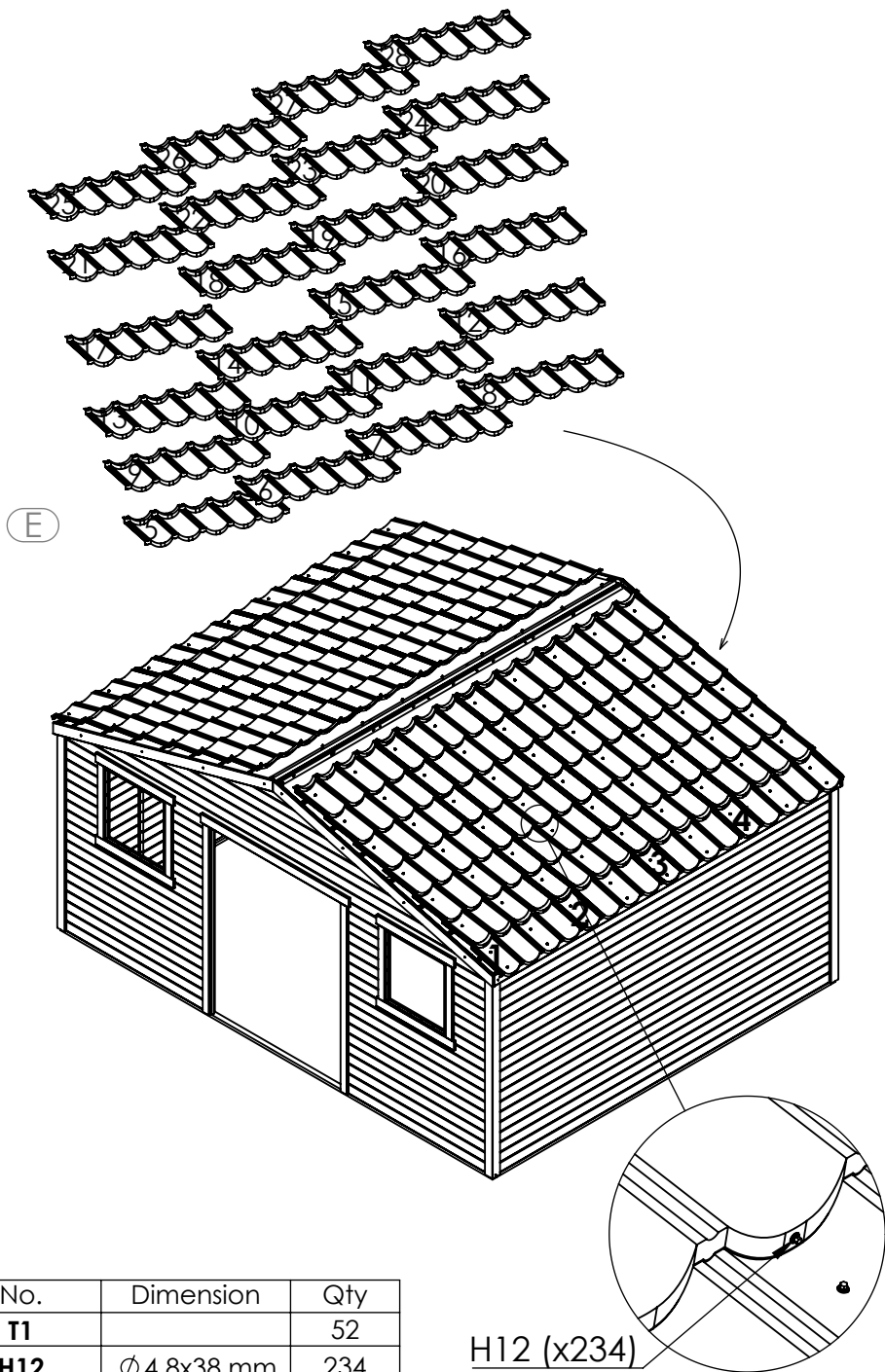


H12 (x14)



No.	Dimension	Qty
<b>H12</b>	∅ 4,8x38 mm	14

# 14E/22

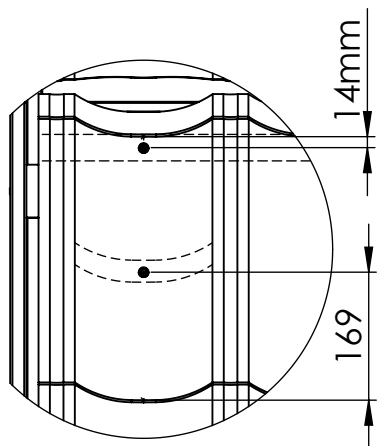
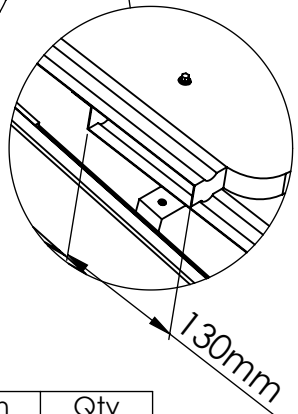
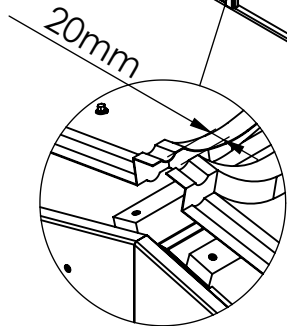
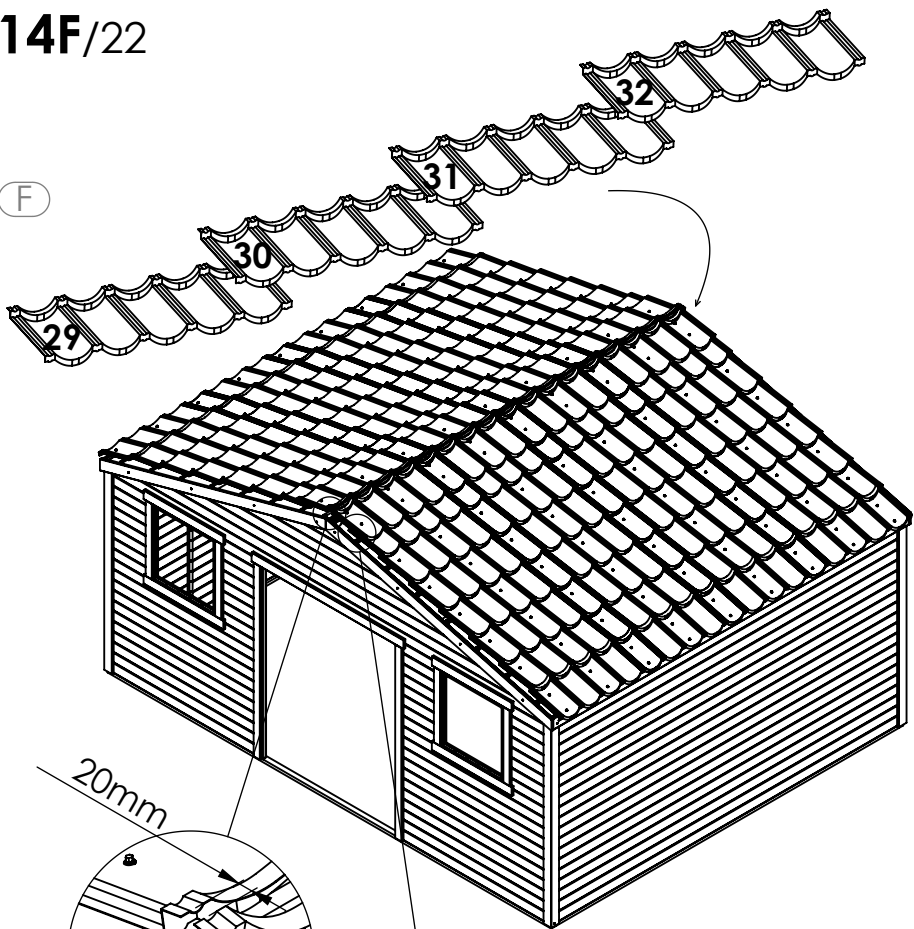


No.	Dimension	Qty
<b>T1</b>		52
<b>H12</b>	Ø 4,8x38 mm	234

H12 (x234)

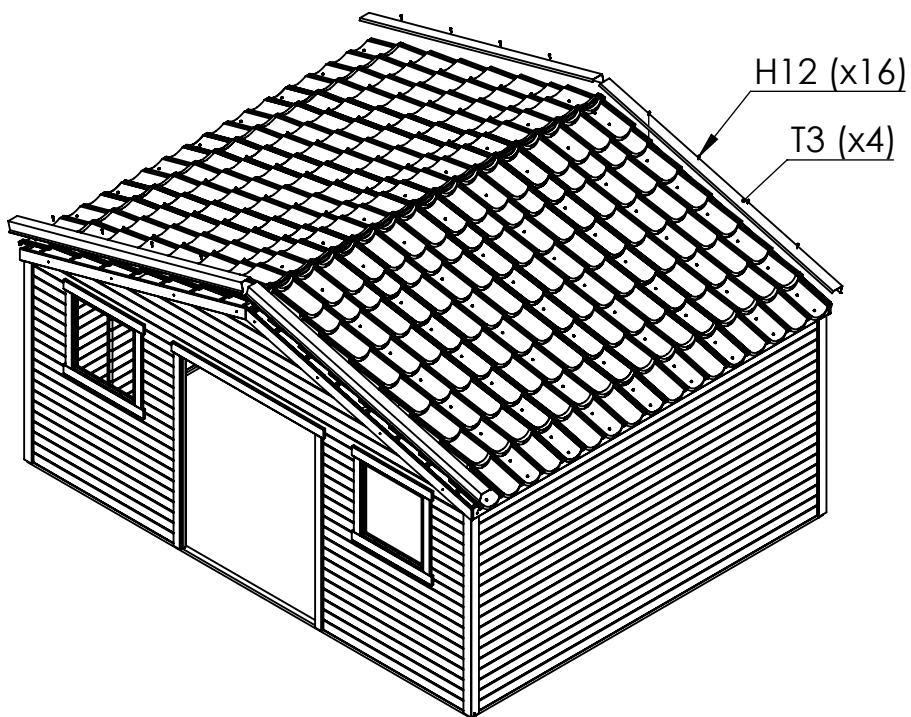
# 14F/22

(F)



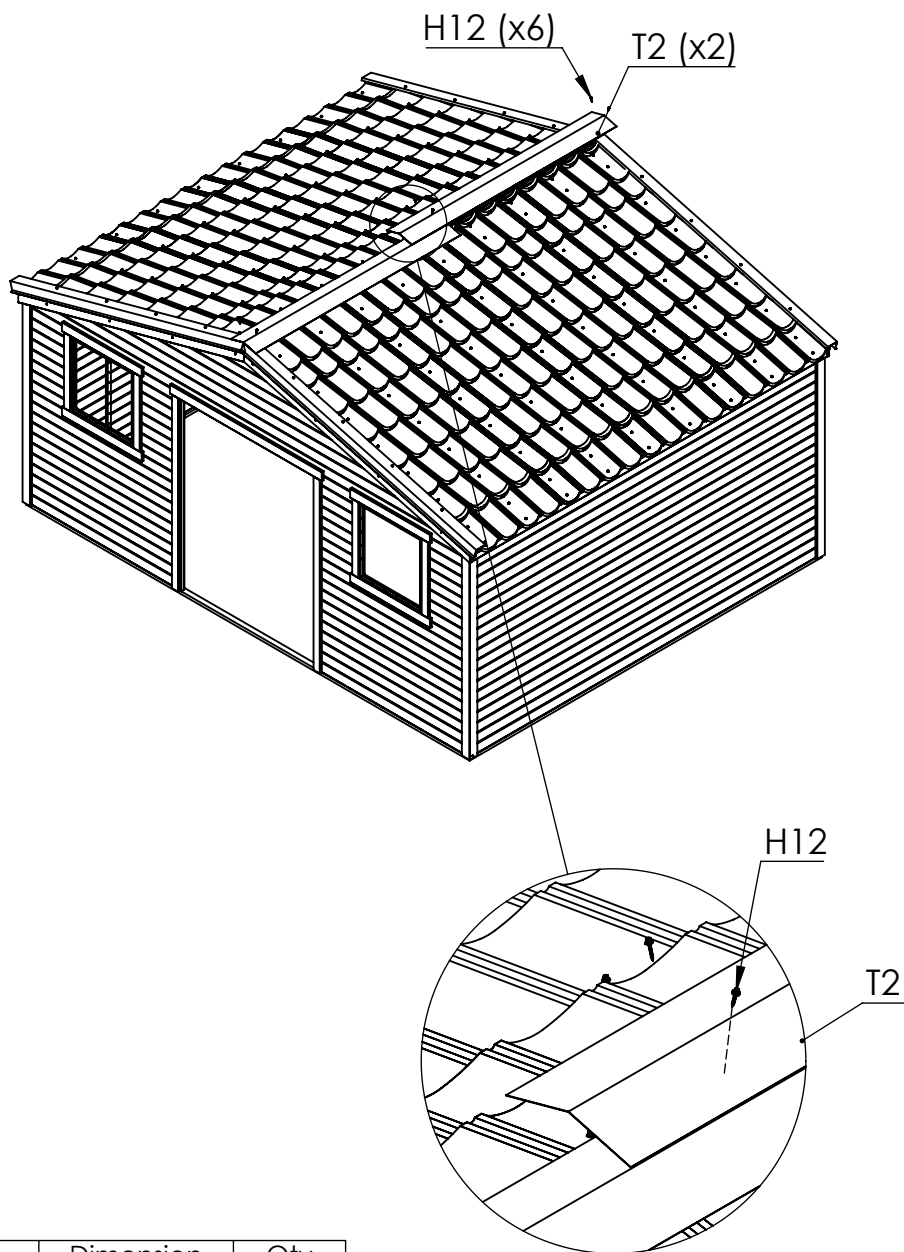
No.	Dimension	Qty
<b>T1</b>		8
<b>H12</b>	Ø 4,8x38 mm	36

15/22



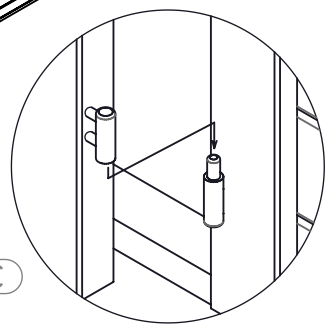
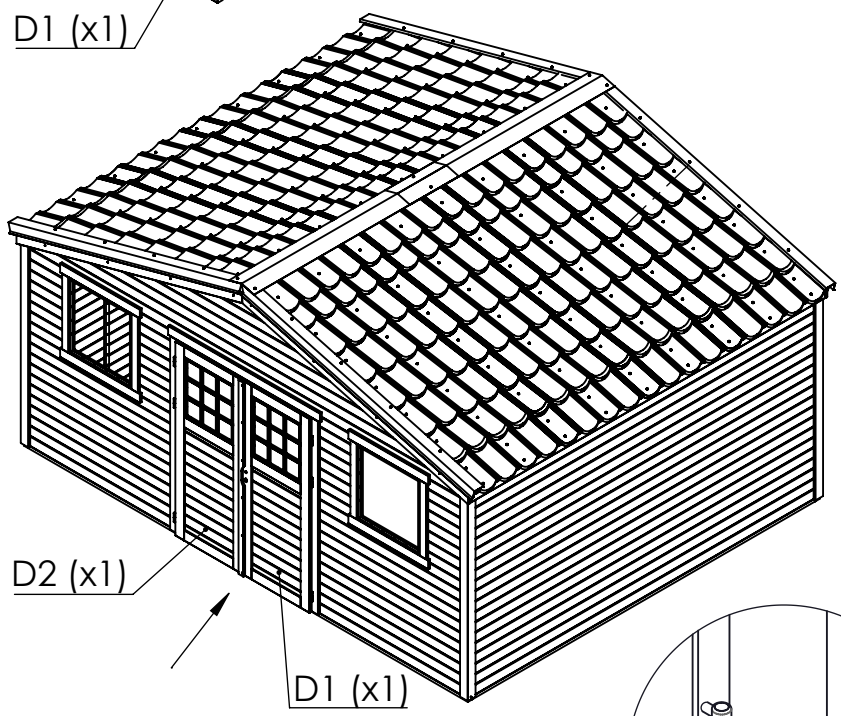
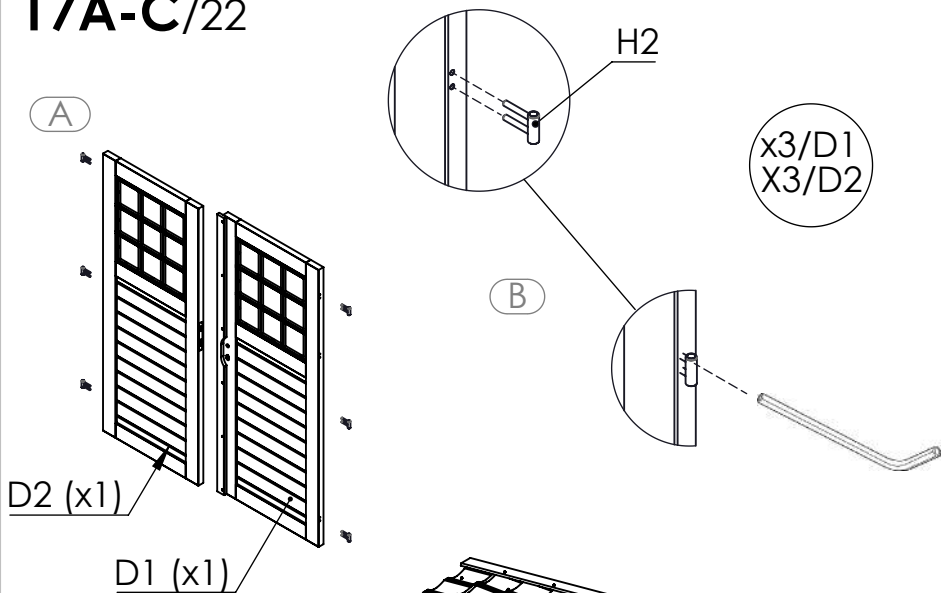
No.	Dimension	Qty
<b>T3</b>		4
<b>H12</b>	Ø 4,8x38 mm	16

16/22



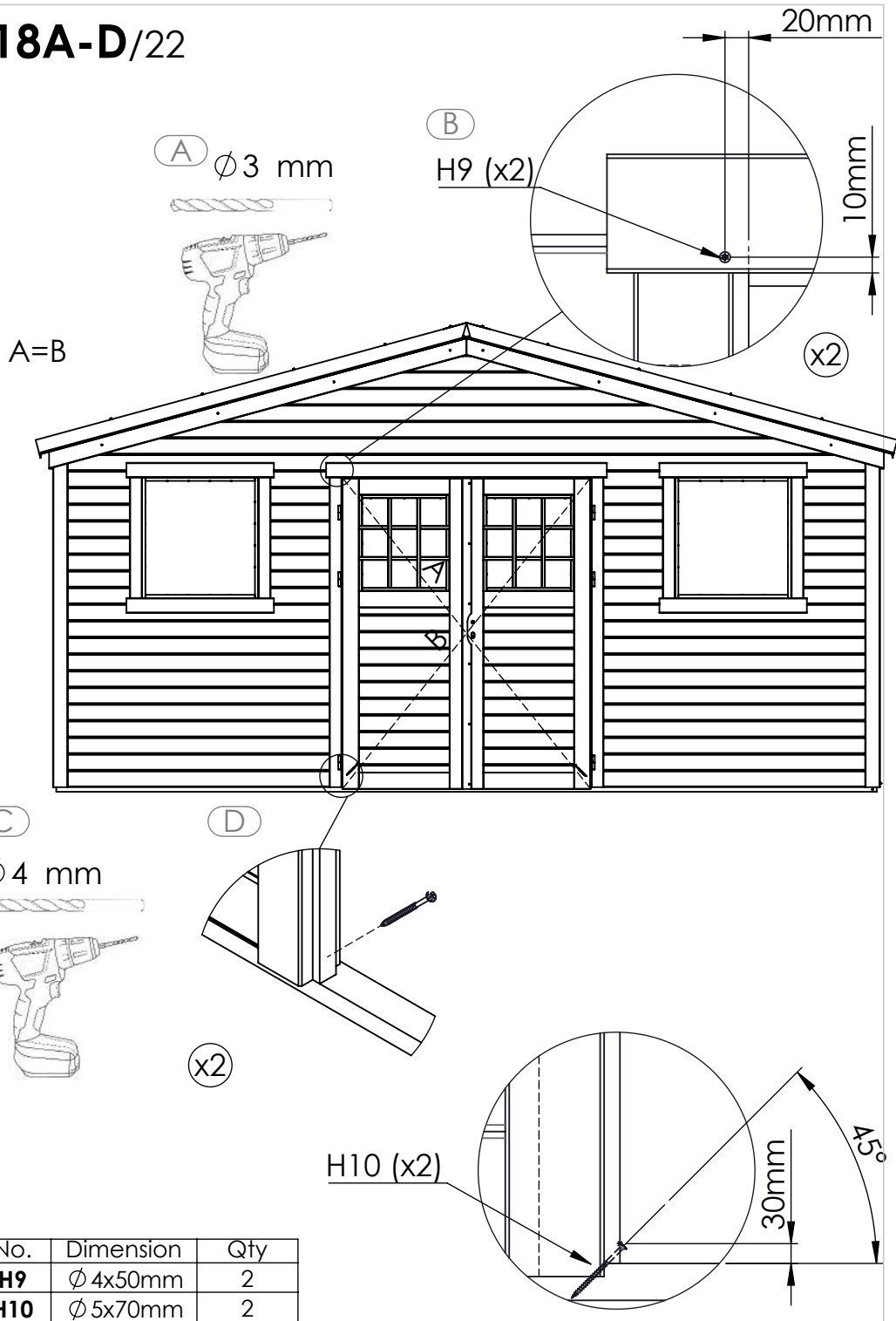
No.	Dimension	Qty
<b>T2</b>		2
<b>H12</b>	Ø 4,8x38 mm	6

# 17A-C/22



No.	Dimension	Qty
<b>D1</b>	1872x750x40	1
<b>D2</b>	1872x750x40	1
<b>H2</b>		6

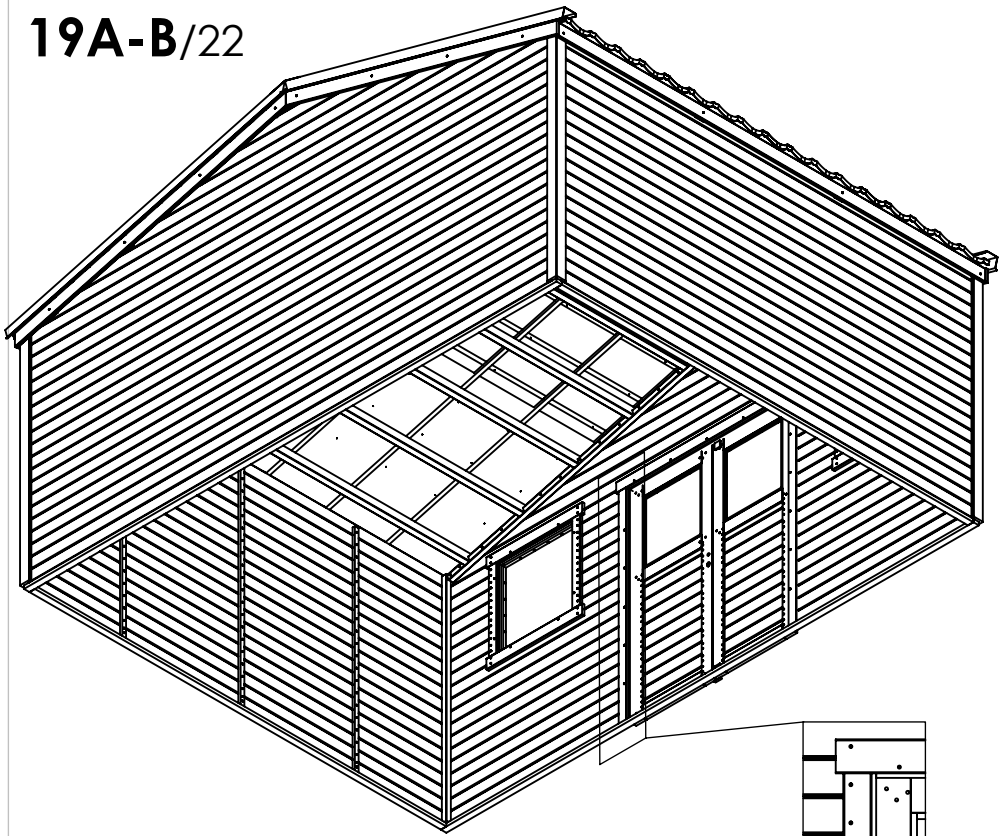
# 18A-D/22



No.	Dimension	Qty
H9	$\phi 4 \times 50$ mm	2
H10	$\phi 5 \times 70$ mm	2



# 19A-B/22



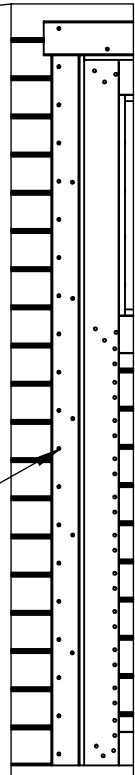
(A)

Ø 3 mm



(B)

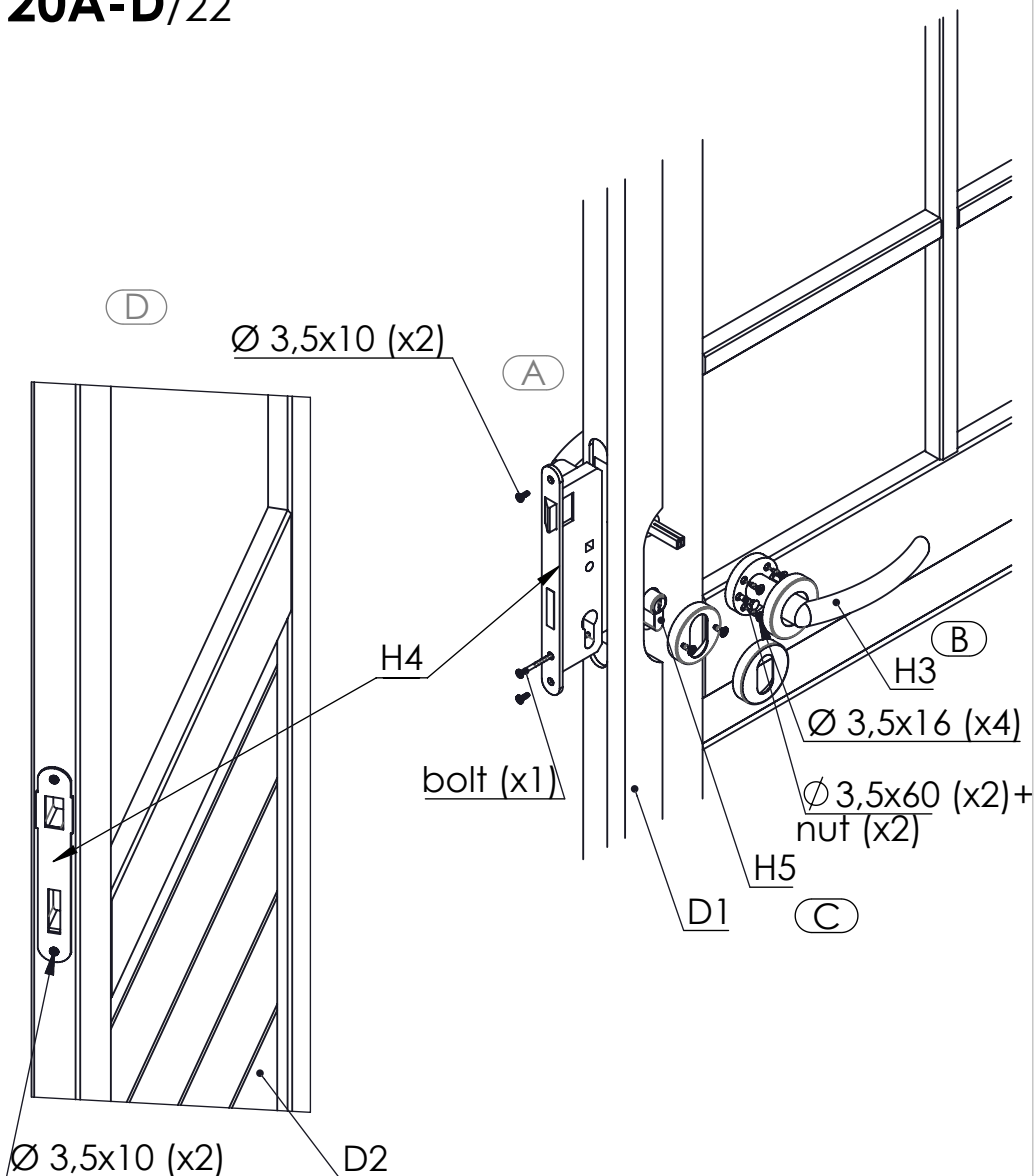
H9 (x20)



(x2)

No.	Dimension	Qty
H9	Ø 4x50mm	40

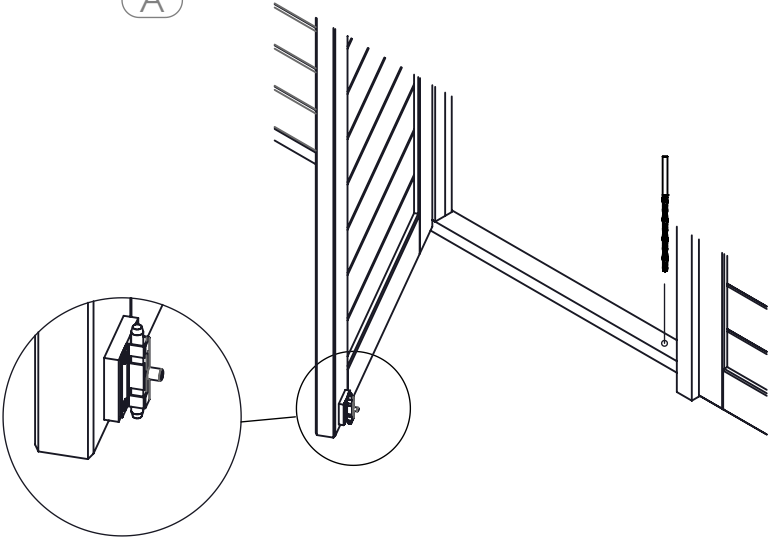
# 20A-D/22



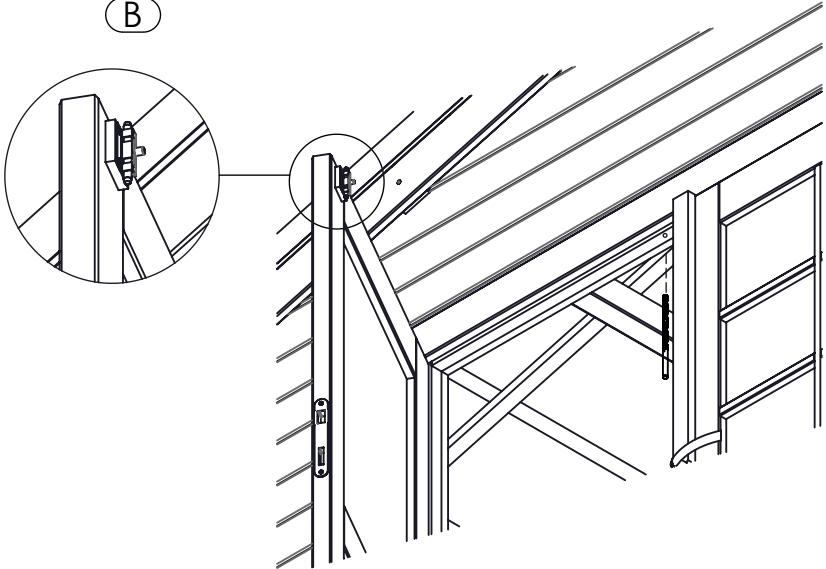
No.	Dimension	Qty
<b>H3</b>	Handle (x1)+rosette (x2)+ $\text{Ø} 3 \times 16 \text{ mm}$ (x8)+ $\text{Ø} 3,5 \times 60 \text{ mm}$ (x2)+nut (x2)	1
<b>H4</b>	Mortice lock (x1)+cover (x1)+ $\text{Ø} 3,5 \times 10 \text{ mm}$ (x4)	1
<b>H5</b>	Cylinder lock (x1) + bolt (x1)+ rosette (x2) + key (x3)	1



A



B



forest-style  
ENJOY YOUR GARDEN

